

# Seillängengeber der Baureihe SL3000 - Typ: SL3010-WDG1025/GS130/G/Ex

FSG Fernsteuergeräte  
Mess- und Regeltechnik GmbH  
D-15712 Königs-Wusterhausen  
OT Kablo, Mühlenweg 2-3



### Technische Daten:

Messbereich : 0-10m  
Gehäusematerial : AlMgSi0.5F22, eloxiert  
Federgehäuse : Kunststoff  
Ex-Schutzart : EEx de IIC T5  
Zulassung : PTB-Nr. 03 Atex 7131 X

Messseil- $\phi$  : 1.35mm (Edelstahl 1.4401)  
Messtrommelumfang : ca. 334.1mm  
Messgenauigkeit :  $\pm 0.05\%$

Federrückzug : 1 Federpaket  
-Anfangskraft : 15N  
-Endkraft : 21N

Temperaturbereich : -20° ... +70°C  
max. Verstellgeschw. : 4 m/sec  
Lebensdauer (\*) : 1 Mio. Zyklen  
Schutzart : IP 64  
Gewicht : 3.8kg

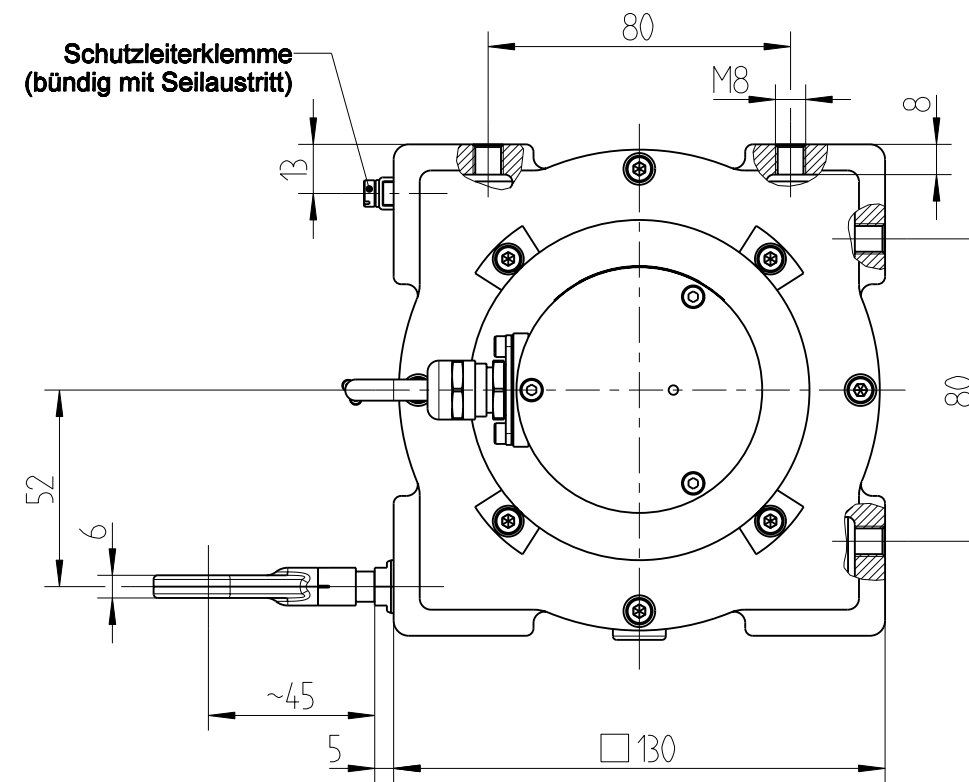
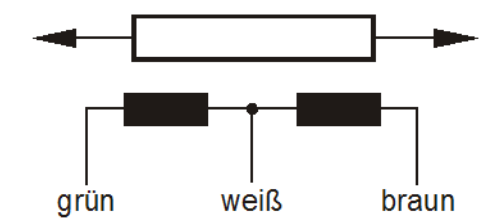
(\*) abhängig vom speziellen Anwendungsfall

### Gebersystem:

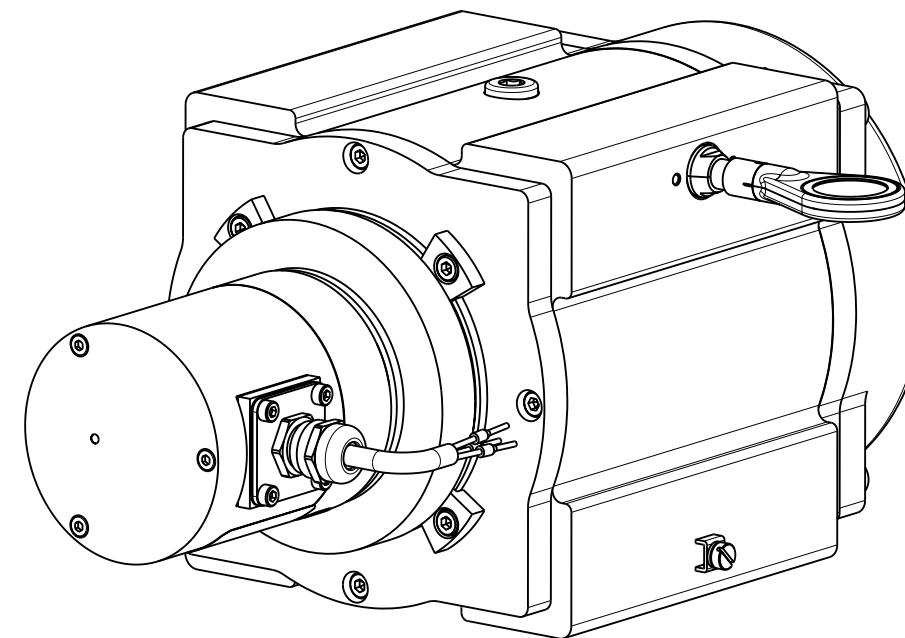
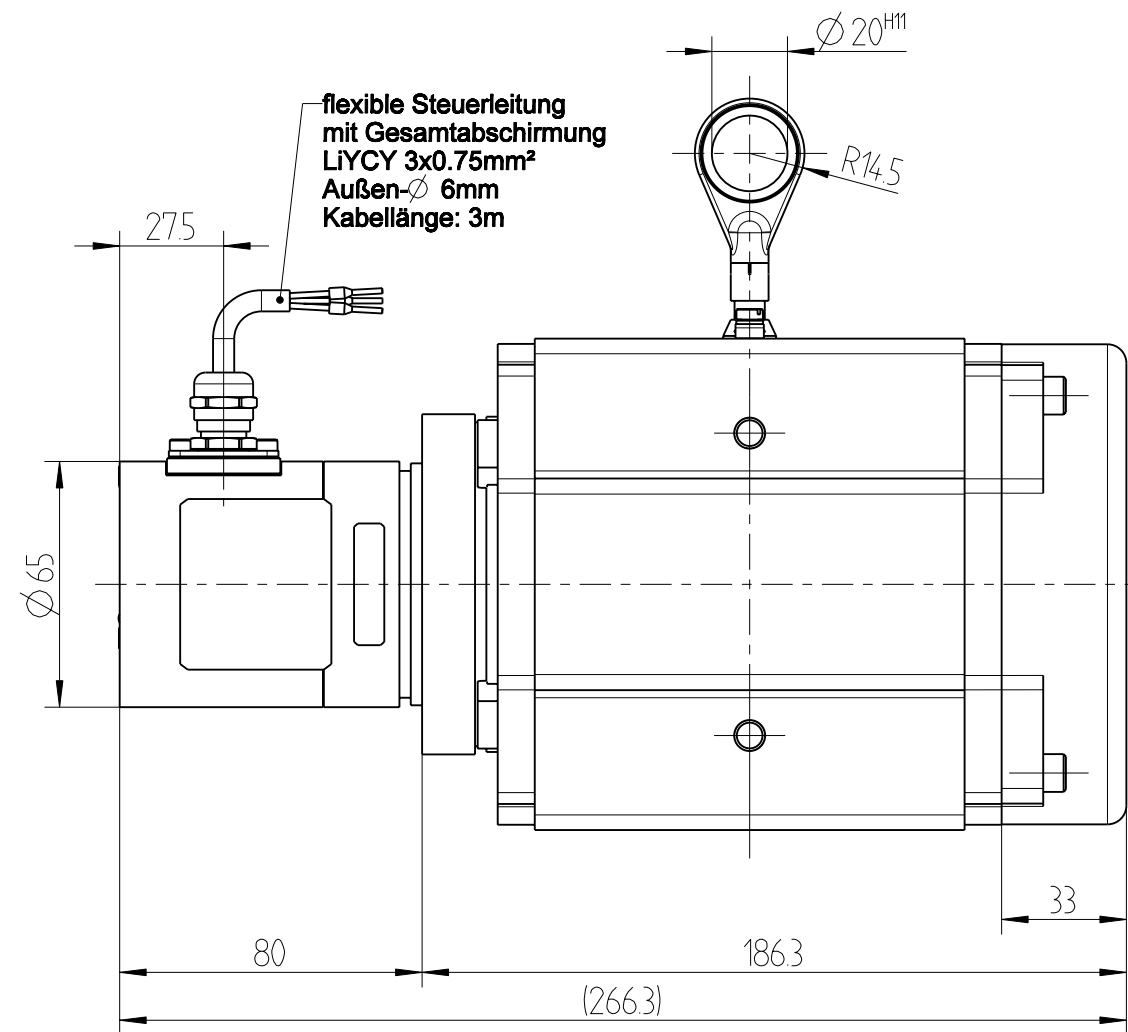
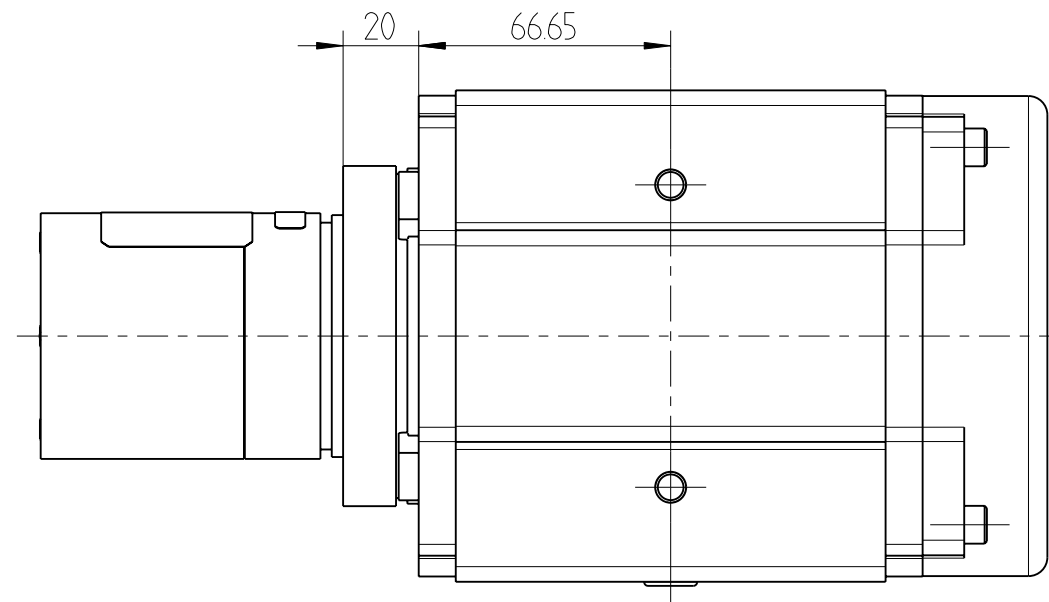
Induktiver Drehwinkelgeber  
Typ : WDG-1025  
im Synchroflanschgehäuse Gr. 25  
max. aktiver Bereich 360°  
mit Anschlusskabel LiYCY 3x0.75mm<sup>2</sup>  
Kabellänge 3m

Leitungspaar	Induktivität	Widerstand
gn-br	L<60mH	R>440 $\Omega$
gn-ws	L<30mH	R>220 $\Omega$
br-ws	L<30mH	R>220 $\Omega$

### Anschlußbelegung:



Schutzleiterklemme  
(bündig mit Seilaustritt)



Diese Unterlage ist unser Eigentum. Die Weitergabe an Dritte ist ohne schriftliche Genehmigung der Konstruktionsabteilung nicht zulässig. Die Weitergabe an Dritte ist strafbar und wird gerichtlich verfolgt. (Urheberrechtsgesetz, Gesetz gegen unlauteren Wettbewerb BGG)

5930Z01-080M502D /0

Identnr.:

FSG-Art-Nr.: 5930Z01-080.502

Blatt 1/1

M 12

Datum	21.10.10
gezeichnet	C.Dierich
geprüft	S.Pfeiffer

Kunde:

Datei: 5930Z01\_080M502D.dwg