

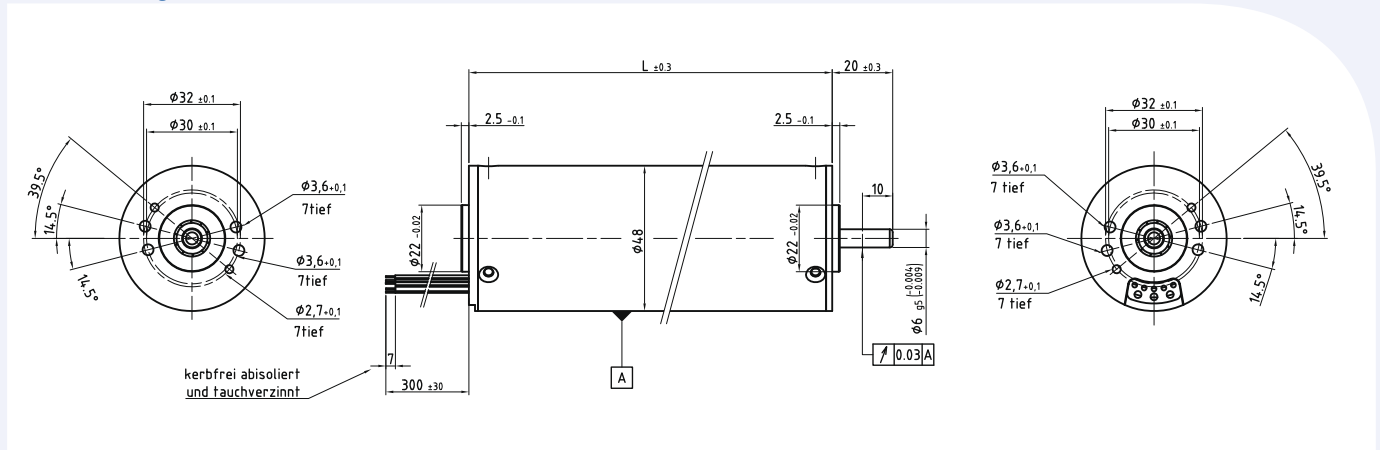
Merkmale

Features

4-poliger Rotor mit kunststoffgebundenem NeFeB-Magneten; 3 strängige Wicklung, im Dreieck verschaltet; 3 innenliegende Hallsensoren zur Rotorlageerfassung; 120° versetzt; Gehäuse aus Aluminium; Lagerschilder als Präzisionsaluminiumdrehteile; beidseitige Kugellager

4-pole Motor with plastic-bound NeFeB Magnets, three-phase winding, delta-connected, interior Hall sensors for rotor position detection, 120°-offset, housing made of Aluminium, end shields in the form of precision aluminium turned parts, mounted in ball bearings at both ends

Kählig Antriebstechnik GmbH
 Pappelweg 4
 30179 Hannover
 phone: +49 511 6 74 93-0
 fax: +49 511 6 74 93-67
 www.kag-hannover.de



Lagerausführungen
Standard types

Sonderapplikation auf Anfrage
Special application on request

Motortyp <i>Types</i>		ECM48x20/I	ECM48x40/I	ECM48x60/I
Bestell-Nr. <i>Part-No.</i>		230546	230547	230548
Bemessungsspannung <i>Nominal voltage</i>	V	24	24	24
Bemessungsdrehmoment <i>Nominal torque</i>	Ncm	6	16	23
Bemessungsdrehzahl <i>Nominal speed</i>	1/min	3050	3550	3550
Bemessungsstrom <i>Nominal current</i>	A	1,28	3,53	4,76
Bemessungsleistung <i>Nominal output power</i>	W	19,2	58,6	85,9
Steigung M-n-Kennlinie <i>Rise of speed-characteristic</i>	min ⁻¹ /Ncm	138,7	55,0	32,3
Drehmomentkonstante <i>Torque constant</i>	Ncm/A	5,7	5,2	5,3
Läuferträgheitsmoment <i>Rotor inertia</i>	gcm ²	52,0	104	156
Gewicht <i>Weight</i>	kg	0,45	0,65	0,85
Länge L <i>Length L</i>	mm	80	100	120

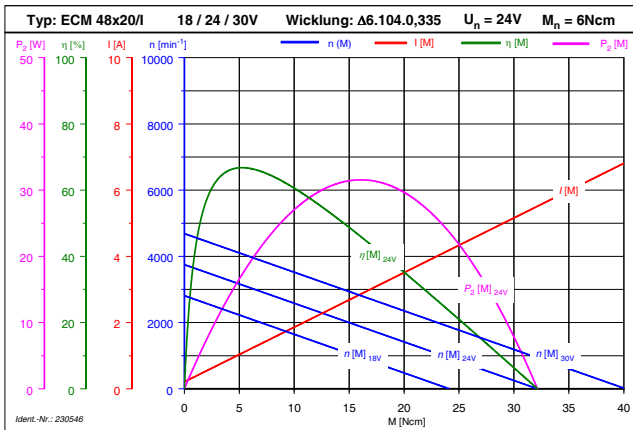
Allgemeine Daten
General values

Lebensdauer bei Mn ¹⁾ <i>Nominal life at Mn¹⁾</i>	h	≥ 20000 h
Zulässige axiale Wellenbelastung ²⁾ <i>Permissible shaft loads (axial)²⁾</i>	Faxial	40 N
Zulässige radiale Wellenbelastung ²⁾ <i>Permissible shaft loads (radial)²⁾</i>	Fradial	100 N
Isolierstoffklasse DIN VDE 0530 <i>Insulation class DIN VDE 0530</i>		F
Schutzart DIN VDE 0530 <i>Insulation class DIN VDE 0530</i>		IP 50
EMV Schutz <i>EMC Protection</i>		möglich <i>feasible</i>

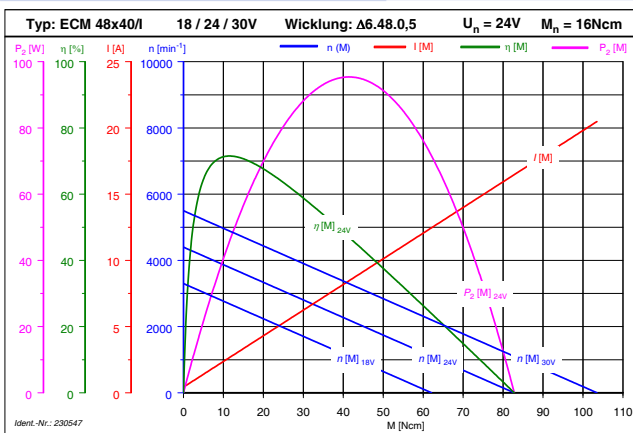
¹⁾ Betrieb mit Bemessungsdaten
¹⁾ *Operation by nominal values*

²⁾ Bei 3000 U/min u. 3000 h Lebensdauer, gleichzeitige axiale u. radiale Wellenbelastung
²⁾ *At 3000 rpm and 3000 hrs nominal life, simultaneous axial and radial loads*

Typ: ECM 48x20/I 24V
Type: ECM 48x20/I 24V



Typ: ECM 48x40/I 24V
Type: ECM 48x40/I 24V



Typ: ECM 48x60/I 24V
Type: ECM 48x60/I 24V

