

GV 460 / GV 461

Répartiteurs pour signaux de codeurs incrémentaux
avec isolation galvanique partielle

GV 480 / GV 481

Répartiteurs pour signaux de codeurs incrémentaux
avec isolation galvanique totale de tous les canaux

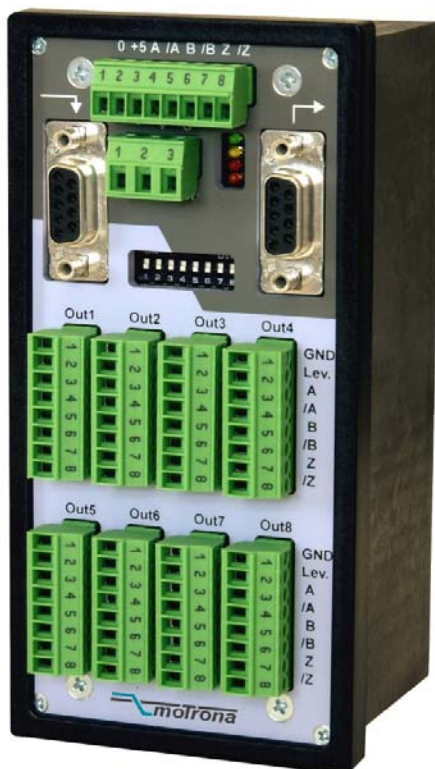


Figure: GV460 et GV 480
Répartiteurs avec 8 canaux de sortie

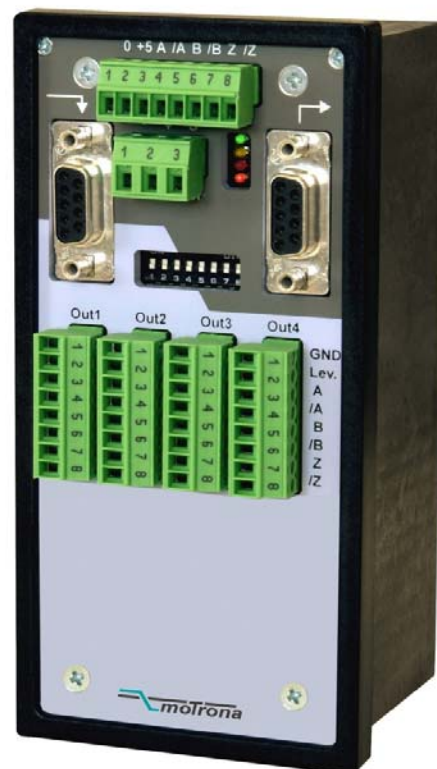


Figure: GV461 et GV 481
Répartiteurs avec 4 canaux de sortie

Notice d'emploi



Consignes de sécurité

- La présente description est un élément essentiel de l'appareil et contient d'importantes remarques relatives à son installation, son fonctionnement et son utilisation.
Le non-respect de ces consignes peut entraîner des dommages sur l'appareil ou nuire à la sécurité des personnes ou des installations !
- L'appareil ne doit être installé, raccordé et mis en service que par un électricien qualifié.
- L'ensemble des consignes de sécurité générales, nationales et spécifiques à l'application doit être respecté.
- Si l'appareil est utilisé dans des processus, dans lesquels une défaillance éventuelle ou une mauvaise manipulation peuvent entraîner l'endommagement de l'installation ou des dommages corporels du personnel opérateur, des dispositions adéquates devront être prises pour éviter de telles conséquences.
- Les normes générales en matière de construction des armoires de distribution dans l'industrie des machines s'appliquent aux emplacements d'installation, au câblage, aux conditions environnementales, au blindage et à la mise à la terre des câbles d'alimentation.
- - Sous réserve d'erreurs et de modifications -

Version :	Description :
GV48001a/Janv09/af_hk	Première édition
GV48002a/Fév11/hk	Supplément modèles GV460/461

Table des matières

1.	Généralités et schéma de fonctionnement	5
2.	Raccordements électriques et fonction DEL	8
2.1.	Alimentation et DEL	8
2.2.	Alimentation du codeur	8
2.3.	Entrées impulsionnelles	9
2.3.1.	Codeur avec sorties différentielles (valable pour niveau de sortie TTL/5 V ainsi que HTL/10 - 30 V)	9
2.3.2.	Codeur avec sortie asymétrique sans canaux complémentés (autorisé uniquement pour niveau HTL 10 - 30 V)	9
2.3.3.	Signaux différentiels d'une simulation codeur (niveau TTL avec fortes composantes perturbatrices)	9
2.3.4.	Canaux codeur A et B différentiels, index via capteur de proximité externe ou photocellule	10
2.4.	Sorties	11
2.5.	Cascadage de plusieurs appareils et fonction « Select »	11
3.	Caractéristiques techniques	13
4.	Dimensions	14

1. Généralités et schéma de fonctionnement

GV 460, GV 461, GV 480 et GV 481 sont des répartiteurs compacts, peu encombrants et extrêmement flexibles pour des signaux de codeurs incrémentaux et des systèmes de mesure. Tous Les appareils sont absolument identiques, sauf en ce qui concerne le nombre de canaux de sortie et le type d'isolation galvanique.

Les modèles GV460/461 offrent une isolation galvanique entre les circuits d'entrée et le reste de l'appareil (sorties et alimentation).

Les modèles GV480/481 se distinguent par une isolation galvanique totale de tous les circuits d'entrée et de sortie entre eux. Ceci est particulièrement utile à la répartition des impulsions entre différentes parties d'une installation très éloignées les unes des autres ainsi que lors de conditions CEM très défavorables, de décalages de potentiel et de mauvaises conditions de mise à la terre dans les grandes installations.

L'entrée codeur des appareils est commutable et traite aussi bien les signaux différentiels TTL ou RS 422 que les signaux HTL symétriques ou asymétriques. Les canaux de sortie isolés galvaniquement sont constitués d'étages push-pull avec affectation individuelle du niveau de sortie.

Grâce à une fiche de raccordement séparée, plusieurs appareils peuvent être mis en cascade sans que cela ne provoque la perte d'une sortie. Lors d'une mise en cascade, il est possible, en outre, de commuter entre les sources des signaux.

Les schémas de fonctionnement ci-après illustrent le principe de fonctionnement et l'isolation galvanique des différents circuits. Pour simplifier, nous n'avons présenté que deux des 4 ou 8 canaux de sortie, car toutes les sorties fonctionnent de la même manière.

Tous les appareils de cette série disposent d'une plage de températures ambiantes étendue pour utilisation sous des conditions environnementales difficiles (cf. spécifications techniques)

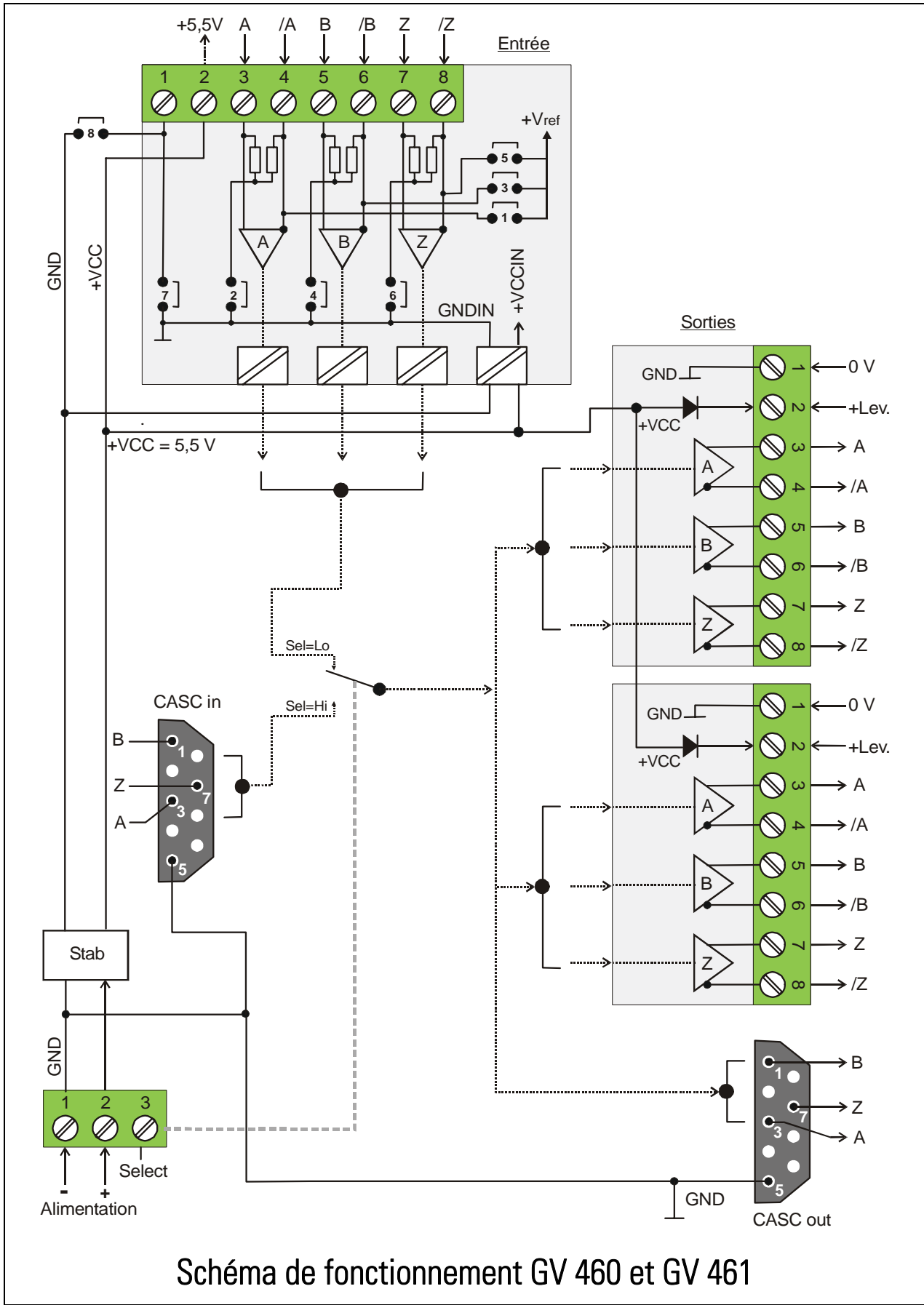


Schéma de fonctionnement GV 460 et GV 461

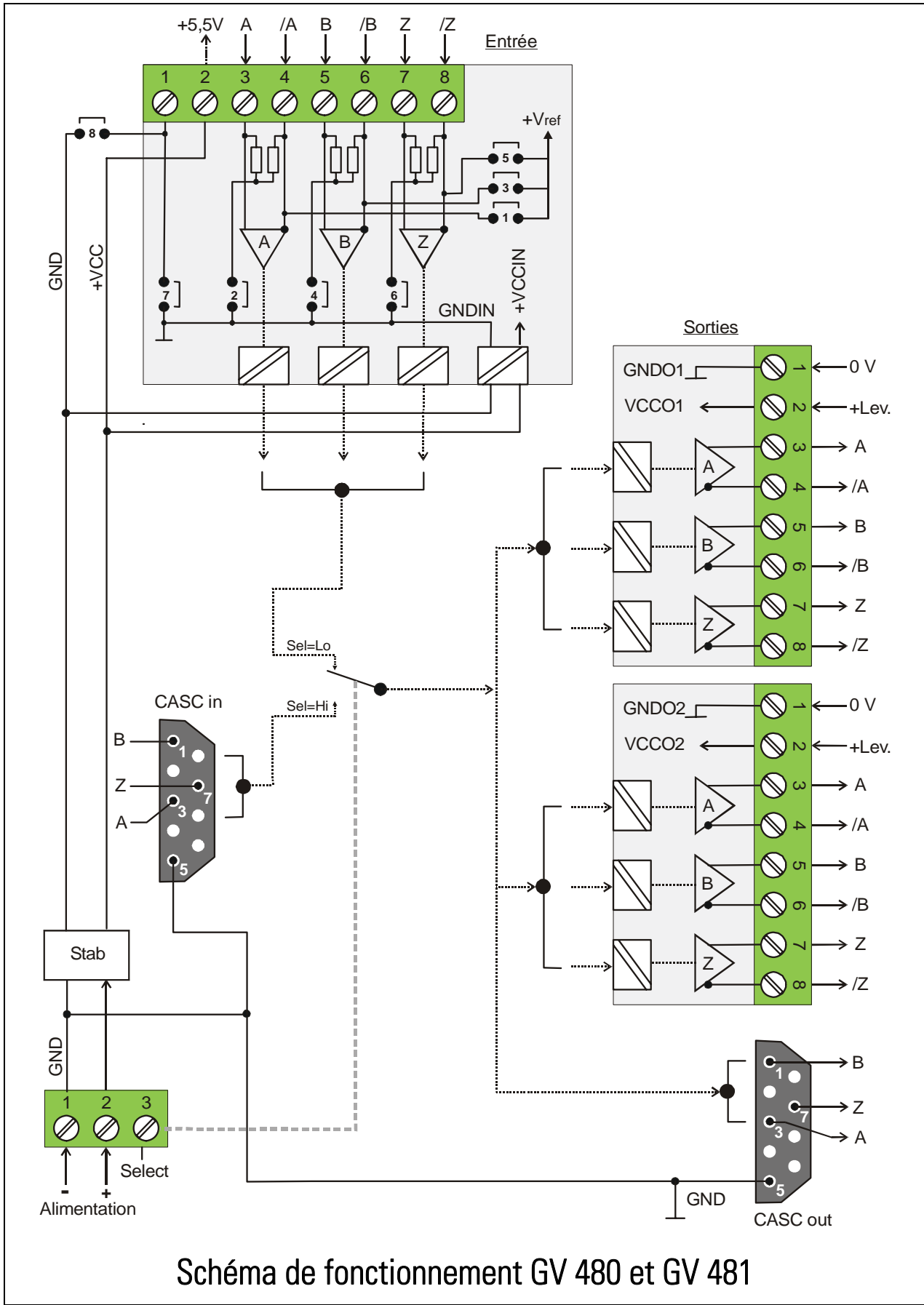


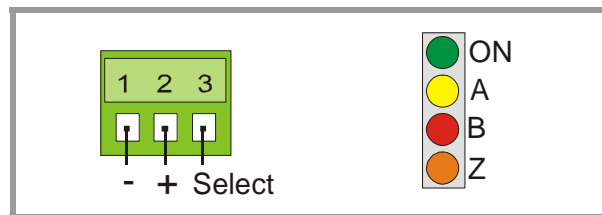
Schéma de fonctionnement GV 480 et GV 481

2. Raccordements électriques et fonction DEL

2.1. Alimentation et DEL

L'appareil est alimenté en courant continu 10 - 30 volts par le biais du bornier à vis 3 pôles. La consommation de courant sans charge est d'env. 40 mA.

La borne « Select » sert à sélectionner le codeur d'entrée sur les systèmes connectés en cascade et sera décrite ultérieurement.



La DEL supérieure (vert) indique que l'appareil est en état de marche.

Les autres DEL (jaune, rouge, orange) signalent l'état logique des signaux d'entrée A, B et Z. Avec des fréquences d'entrée basses, il est possible de contrôler visuellement les impulsions, le déphasage A/B et le top zéro du codeur d'entrée.

2.2. Alimentation du codeur

Le signal codeur à répartir est appliqué à la borne d'entrée 8 pôles. Selon la configuration et le type de codeur, l'alimentation du codeur s'effectue soit :

- par une source extérieure séparée
- par la même source que celle qui alimente également le répartiteur GV 480 (10 - 30 VDC)
- par le biais de la tension auxiliaire intégrée de 5,5 VDC (borne 2 du connecteur d'entrée)



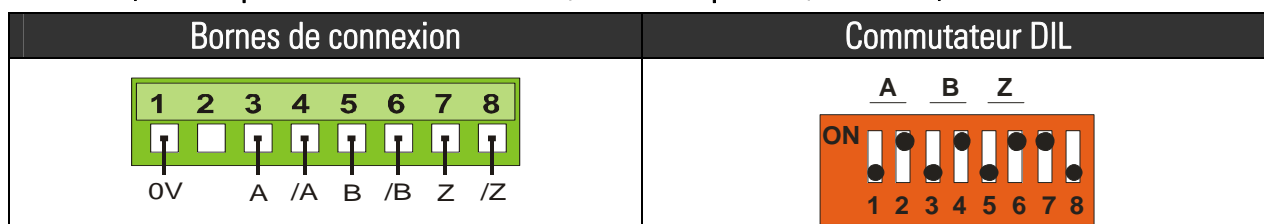
- Pour alimenter le codeur par le biais de la tension auxiliaire interne de 5,5 V, il faut, en plus de tous les autres réglages, positionner le commutateur DIL 8 sur ON.
- Dans ce cas, l'isolation galvanique entre l'entrée du codeur et l'alimentation de l'appareil est ainsi annulée
- Les modèles GV480/481 retiennent toutefois l'isolation galvanique totale par rapport à toutes les sorties

2.3. Entrées impulsionnelles

Le niveau d'entrée souhaité ainsi que le format du signal doivent être présélectionnés au niveau du commutateur DIL. Le réglage s'effectue séparément pour chacun des canaux A / B / Z (voir schéma de fonctionnement). Pour simplifier, nous présentons ici de façon succincte les 4 modes de fonctionnement les plus courants (l'alimentation codeur n'est pas représentée) :

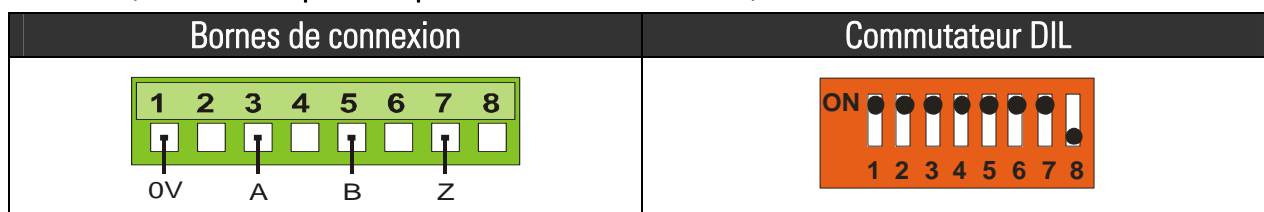
2.3.1. Codeur avec sorties différentielles

(valable pour niveau de sortie TTL/5 V ainsi que HTL/10 - 30 V)



2.3.2. Codeur avec sortie asymétrique sans canaux complémentés

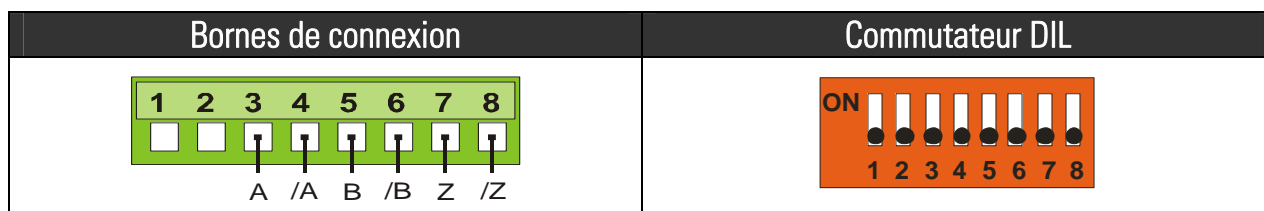
(autorisé uniquement pour niveau HTL 10 - 30 V)



2.3.3. Signaux différentiels d'une simulation codeur

(niveau TTL avec fortes composantes perturbatrices)

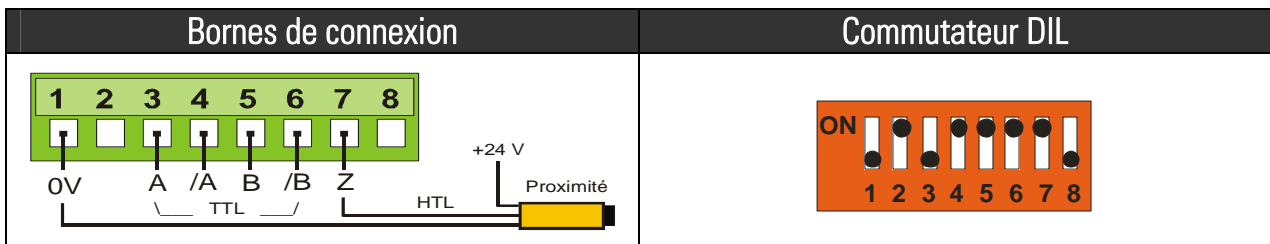
En règle générale, les signaux d'une simulation codeur d'un entraînement du type codeur TTL peuvent être traités d'après le mode de connexion 2.3.1. Cependant, si des conditions défavorables devaient altérer la qualité des signaux, l'injection des signaux ci-dessous peut apporter des améliorations considérables. Il s'agit dans ce cas d'un simple fonctionnement en mode différentiel avec potentiel flottant, sans aucun point de référence. La borne 1 reste déconnectée.



2.3.4. Canaux codeur A et B différentiels, index via capteur de proximité externe ou photocellule

En dehors des réglages standard décrits ci-dessus, l'appareil permet de réaliser n'importe quelle autre combinaison d'entrée (p. ex. des signaux TTL différentiels d'un codeur pour les canaux A, /A, B, /B, mais un signal index asymétrique généré par un capteur de proximité ou une photocellule).

Le schéma de fonctionnement permet de voir quels commutateurs DIL conviennent pour quel canal. Il suffit ensuite de se baser sur les exemples de réglage pour savoir comment régler le commutateur pour les autres combinaisons.



- Le traitement des signaux TTL asymétriques (niveau TTL sans canaux complétés) est impossible par le biais des entrées impulsionnelles régulières.
- Dans des cas particuliers, l'entrée de cascading peut être utilisée pour injecter des signaux asymétriques A / B / Z avec niveau TTL (Entrée CMOS, Low <0,8 V, High >3,5 V). Ce procédé n'est cependant conseillé que si les conditions CEM sont propres et les câbles d'alimentation courts.
- Le connecteur d'entrée est codé et ne peut pas être confondu avec d'autres connecteurs de l'appareil.

2.4. Sorties

Les sorties comportent toujours les signaux complémentés et non-complémentés, même si aucun signal complémenté n'est appliqué à l'entrée.

Le comportement concernant l'isolation galvanique des sorties est expliquée par les figures dans chapitre 1.

Aux bornes 1 (0V) et 2 (+Lev.), une tension externe doit être appliquée à chaque sortie ; cette tension déterminera en même temps le niveau des impulsions de sortie*). La plage de sortie autorisée est de 5 - 30 V, les niveaux des signaux sont toujours inférieurs d'une tension résiduelle de 0,7 V par rapport à la tension appliquée. Le courant de sortie maximal par canal est de 30 mA. Tous les câbles de sortie sont résistants aux courts-circuits permanents.

L'affectation des bornes des connecteurs de sortie est indiquée sur le schéma de fonctionnement et imprimée sur l'appareil. Le codage de tous les borniers de sortie est identique, car le niveau de sortie ne dépend pas de la position de sortie, mais uniquement de la tension amenée à la borne « Level » du contre-connecteur.



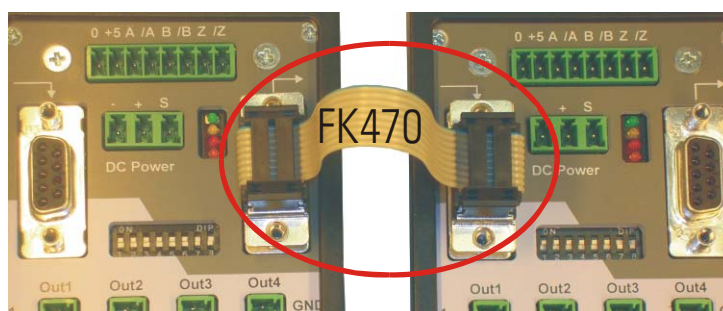
*) Les modèles GV460 et GV461 disposent de diodes internes pour alimenter toutes les sorties avec $V_{cc} = 5$ volts. C'est pourquoi, en cas de niveaux 5 V TTL, une alimentation externe de la sortie correspondante n'est pas nécessaire.

Les modèles GV480 et GV481 ne sont pas équipés de ces diodes. C'est pourquoi une alimentation externe des sorties est nécessaire en tout cas pour l'utilisation

2.5. Cascadage de plusieurs appareils et fonction « Select »

L'appareil peut être cascadié de manière très simple et sans perte de canaux de sortie. Il suffit pour cela de relier les broches 1, 3, 5 et 7 de la sortie cascadiée aux broches correspondantes de l'entrée cascadiée de l'appareil suivant.

Un câble plat approprié peut être commandé en même temps sous la référence FK470.



Les câbles de cascadiage utilisent le même potentiel GND que l'alimentation de l'appareil. Mais cela n'entraîne aucune restriction concernant l'isolation galvanique, car les appareils à cascader sont de toute manière montés côte à côte et alimentés par le même bloc d'alimentation.

Pour les appareils mis en cascade, l'entrée « Select » sur le bornier 3 pôles permet de sélectionner le codeur source (voir également schéma de fonctionnement) :

LOW (ou ouvert) : l'entrée codeur du même appareil commande les sorties

HIGH (10 – 30 V) : le codeur de l'appareil préconnecté commande les sorties

Lorsque les appareils sont cascades, une commutation entre les différents codeurs est possible durant le fonctionnement.



- Dans le cas d'un seul codeur, c'est l'entrée « Select » du premier appareil qui reste ouvert, tandis que les entrées « Select » des appareils suivants sont reliées au pôle positif de l'alimentation de l'appareil.

3. Caractéristiques techniques

Alimentation	:	10 – 30 VDC
Consommation de courant : (sans l'alimentation codeur)	:	env. 40 mA
Alimentation codeur intégrée *)	:	5,5 volts, 200 mA (anti-court-circuit
Fréquence limite	:	TTL (différentiel) et RS 422 : 500 kHz (tension différentielle > 0,5 V) HTL (10 - 30 V): 200 kHz
Niveau d'entrée pour HTL asymétrique (sans canal complémenté)	:	Low : < 4 V, High : > 10 V
Niveau d'entrée de l'entrée « Select »	:	Low : < 4 V, High : > 10 V
Entrée mise en cascade	:	A, B, Z, niveau 5 V (CMOS, Low <0,8 V, High >3,5 V)
Sorties	:	Push-pull 5 – 30 V / 30 mA (résistance aux courts-circuits)
Temps de propagation	:	400 nsec.
Montage	:	Rail DIN
Poids	:	env. 400 g
Plage de température **)	:	Fonctionnement : -20° - +60°C (-04° - +140°F) Stockage : -30° - +75°C (-22° - +167°F)
Conformité et normes	:	CEM 2004/108/CE : EN 61000-6-2 EN 61000-6-3

*) Il existe une liaison galvanique par rapport à l'alimentation de l'appareil

***) Humidité non-condensant

4. Dimensions

