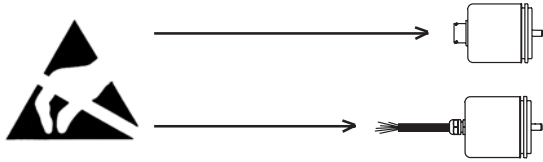
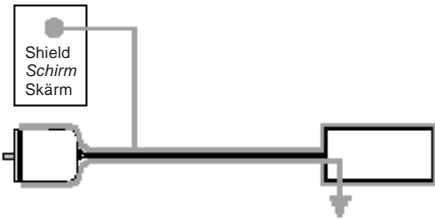


Electrical connections: See encoder label
Elektrischer Anschluss: Siehe Typenschild
Elektriska anslutningar: Se givarens etikett

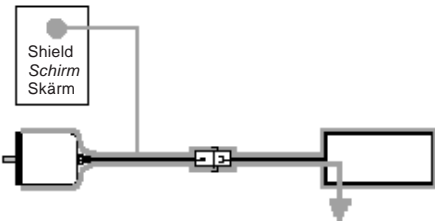


Shield connection to ensure EMC-compatibility
Schirmanschluss zur Sicherstellung der EMV-Kompatibilität
Skärmanlutning för att säkerställa EMC-kompabilitet

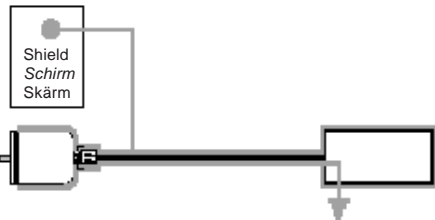
Cable
Kabel
Kabel



Cable and connector
Kabel und Stecker
Kabel och kontakt



Connector
Stecker
Kontaktidon



Mounting instructions *Montageanleitung* Monteringsinstruktion

for encoders with synchro and clamping flange
für Drehgeber mit Synchro- und Klemmflansch
för givare med synkro- och klämfläns

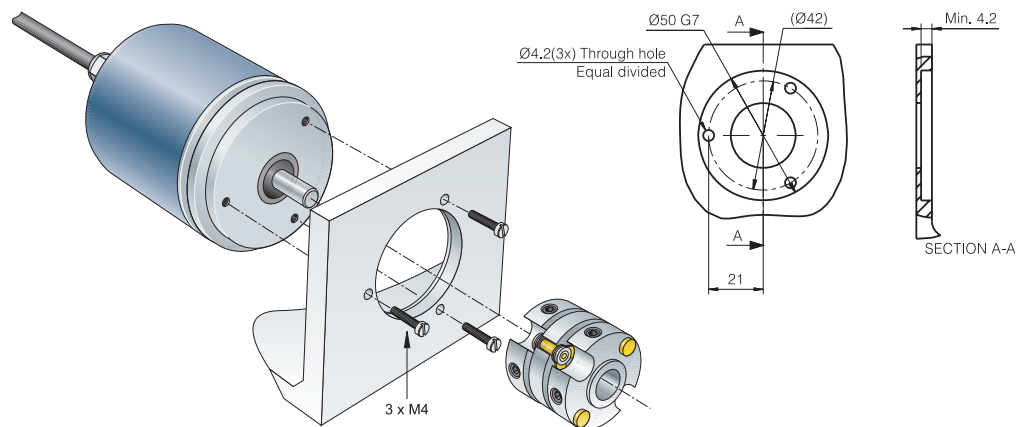
Model / *Modell* / modell
670 / 671 / 672

Part No / *Art.-Nr.* / Artikelnr. 640009 Ver 2.0

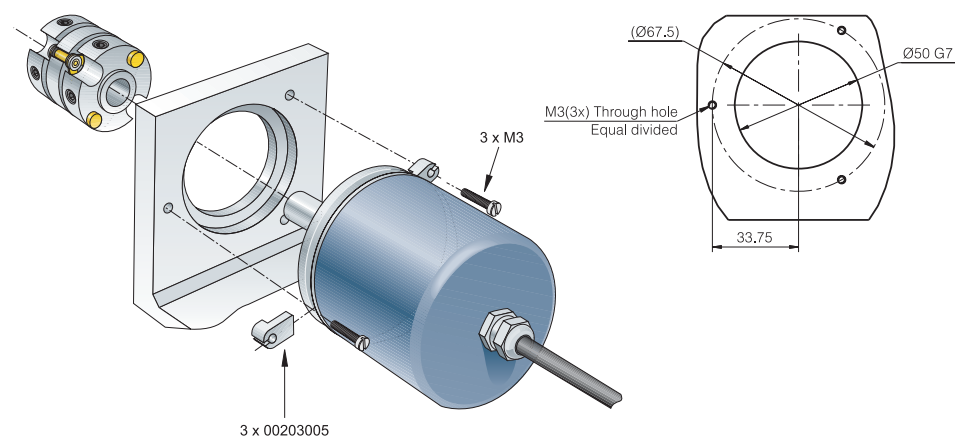


Model / Modell / modell 670, 672
with synchro flange / mit Synchroflansch / med synkrofläns

ALT. 1

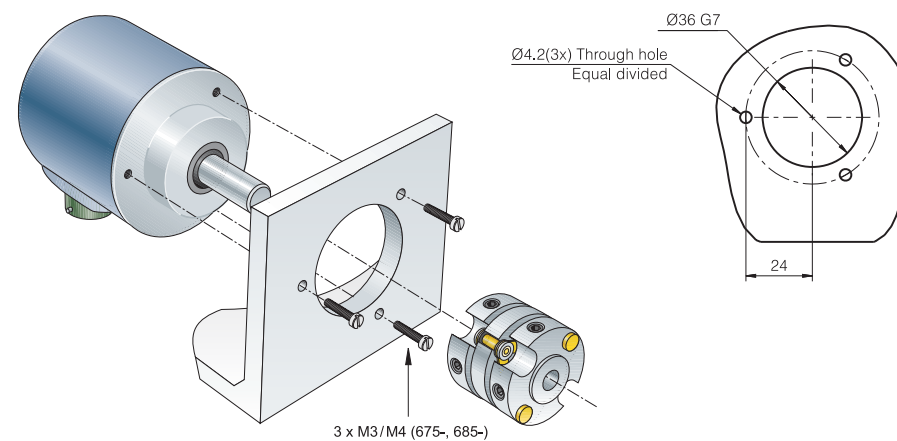


ALT. 2

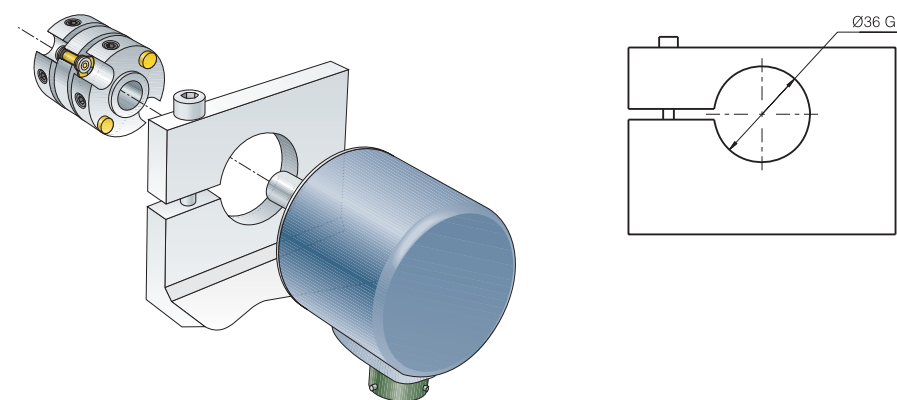


Model / Modell / modell 671
with clamping flange / mit Klemmflansch / med klämfläns

ALT. 1



ALT. 2



Incremental encoders are precision measurement devices, handle with care.

Inkrementale Drehimpulsgeber sind Präzisionsmessgeräte, mit Vorsicht handhaben.

Inkrementella pulsgivare är mätinstrument med hög precision, hanteras varsamt.

Always use a flexible shaft coupling to minimize shaft loads.

Zur Reduzierung der Wellenbelastung verwenden Sie bitte eine entsprechende Flex-Kupplung.

Använd alltid en flexibel axelkoppling för att minimera axelbelastning.