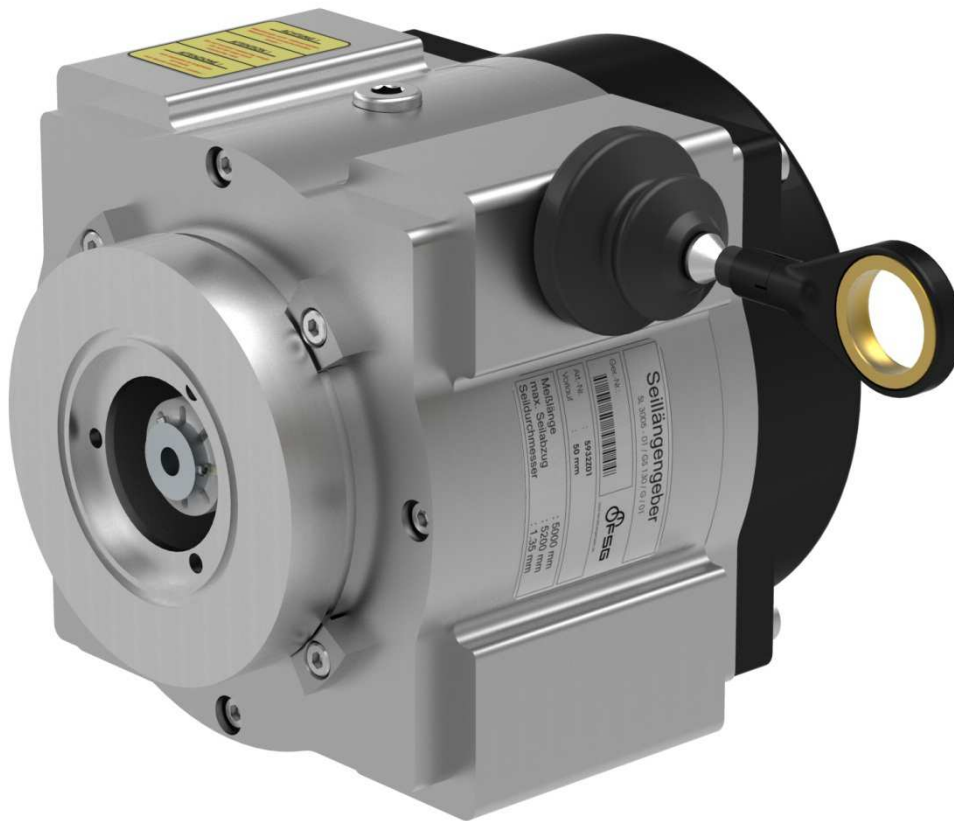


Capteur de déplacement linéaire à câble

longueur : 10 mètres – mécanique seule



Article : **SL 3010 – X1 / GS130 / K / F / 01**
Num. article : **5930Z50-066.011**



Article :

SL 3010 – X1 / GS130 / K / F / 01

Num. article :

5930Z50-066.011

Exécution industrielle robuste et haut de gamme pour mesures de longueurs de 0-10 000 mm

Avec trancannage du tambour à vis sans fin breveté.

Grande sécurité de fonctionnement et haut niveau de précision.

Boitier tambour robuste en aluminium.

Ce tambour est remonté par un ressort de rappel.

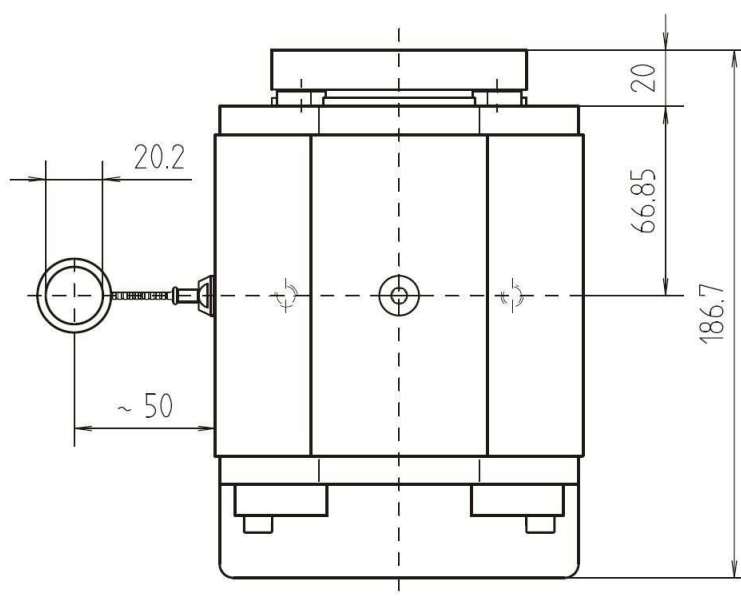
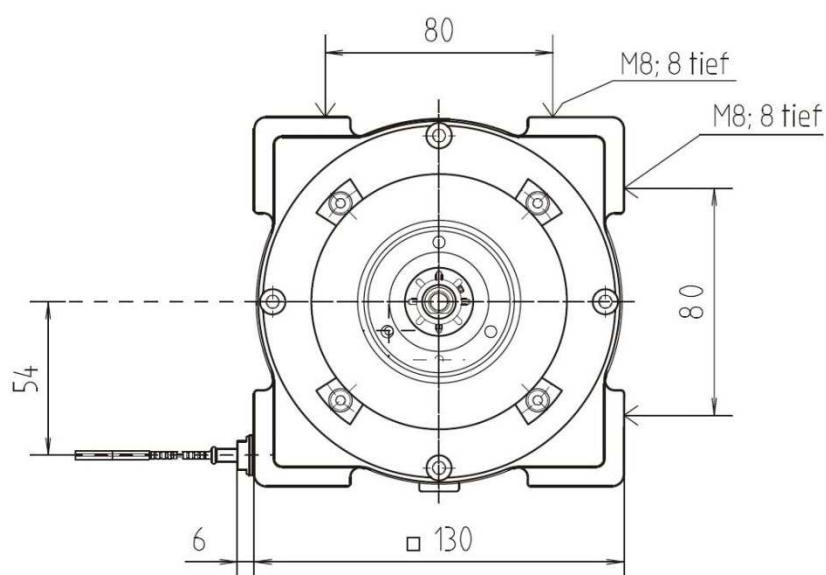
Le câble en inox 1,35 mm très flexible et résistant à l'acide.

Avec option soufflet racleur de givre et de graisse intégrée.

Montage de tous capteurs angulaires du marché bride syncro axe : 6 mm ou autre avec cloche de montage supplémentaire (cf accessoires)

En mécanique seule pour montage d'un codeur de fourniture client.





Caractéristiques Mécaniques

Longueur de mesure	10000mm
Périmètre du tambour	334.1 mm
Diamètre du câble	1.35 mm
Précision du tambour	0.05 %
Vitesse d'ajustement	4 m/s
Force du ressort	10 – 21 N
Matériel du boîtier	aluminium
Indice de protection	IP 64
Matériel de mesure du câble	1.4401
Poids	3.5 kg
Plage de température	-30°...+70°C

Accessoires en option :

- kit de montage pour bride serrage, axe 10 mm

Num. article : 5933E50-000.003

(voir partie accessoires)

Représentant exclusif en France

ICA système motion

62, rue de la République

67800 Hoenheim

SIRET : 493 818 611 00011

Téléphone : 03 90 22 66 83

Fax : 03 90 22 66 84



tel : 03 90 22 66 83
courriel : info@icacontact.fr