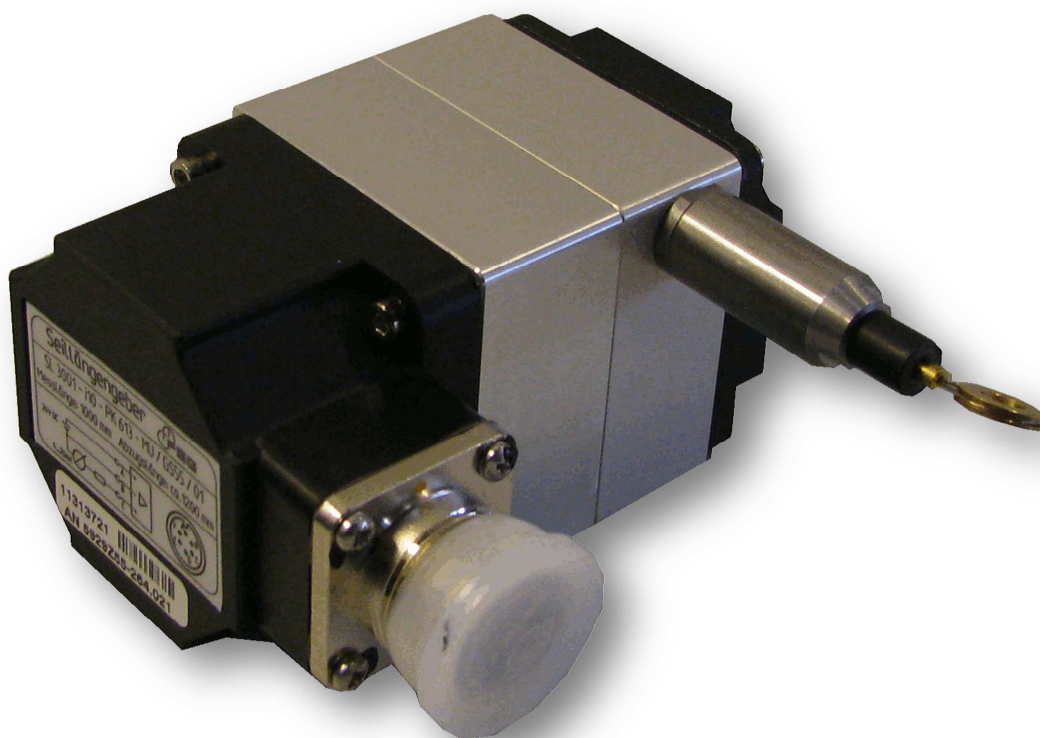


Capteur de déplacement linéaire à câble

longueur : 1 mètre – sortie analogique : 4-20mA



Article : **SL 3001 - i10 - PK613 – MU / GS55 / 01**
Num. article : **5929Z55-264.021**



tel : 03 90 22 66 83
courriel : info@icacontact.fr

Article :

SL 3001 - i10 - PK613 – MU / GS55 / 01

Num. article :

5929Z55-264.021

Exécution industrielle robuste et haut de gamme pour mesures de longueurs de 0-1000 mm

Gamme miniature et compacte

Grande sécurité de fonctionnement et haut niveau de précision.

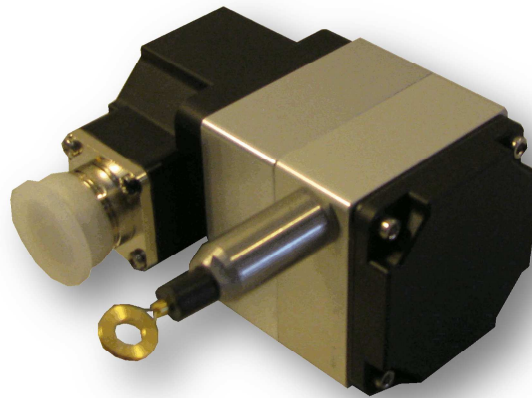
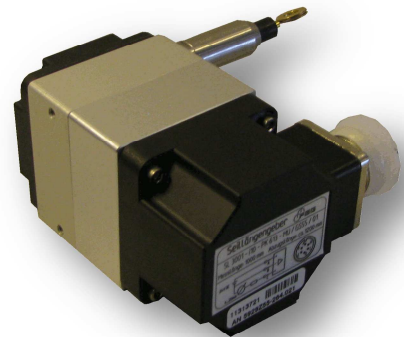
Boîtier étanche et tambour robuste en aluminium.

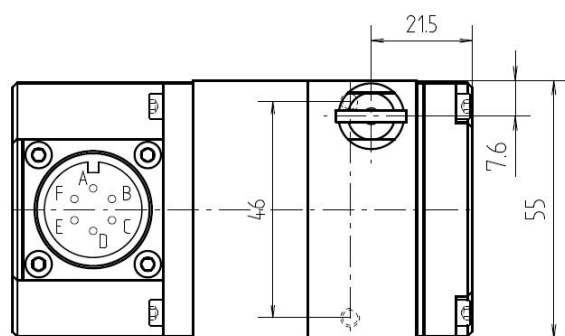
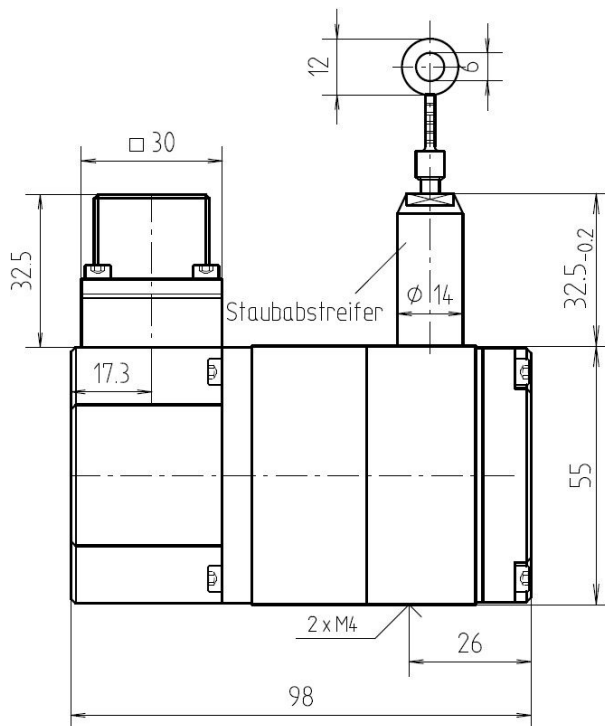
Ce tambour est remonté par un ressort de rappel.

Le câble en inox 0,55 mm très flexible et résistant à l'acide.

Montage avec réducteur et capteur intégré.

Sortie analogique 4...20mA sur connecteur (contre-connecteur fournis).





Caractéristiques Mécaniques

Longueur de mesure	1000mm
Périmètre du tambour	125 mm
Diamètre du câble	0.55mm
Précision du tambour	0.05 %
Vitesse d'ajustement	4 m/s
Force du ressort	3.5 - 6N
Matériel du boîtier	aluminium
Indice de protection	IP 64
Matériel de mesure du câble	1.4401
Poids	0.6 kg
Plage de température	-20°...+50°C

Caractéristiques Electrique

Sortie	4...20mA
Boucle	600Ω
Alimentation	18 à 33Vdc
Consommation	max 70mA
Type de connecteur	fiche



Vue sur embase capteur

Connecteur

type	canon
A	24Vdc
B	0Vdc
C	+
D	-

Contre connecteur :

type	canon
serie	CA02COM-E14S-6P
broche	6 broches

Représentant exclusif en France

ICA système motion

62, rue de la République

67800 Hoenheim

SIRET : 493 818 611 00011

Téléphone : 03 90 22 66 83

Fax : 03 90 22 66 84



tel : 03 90 22 66 83
courriel : info@icacontact.fr