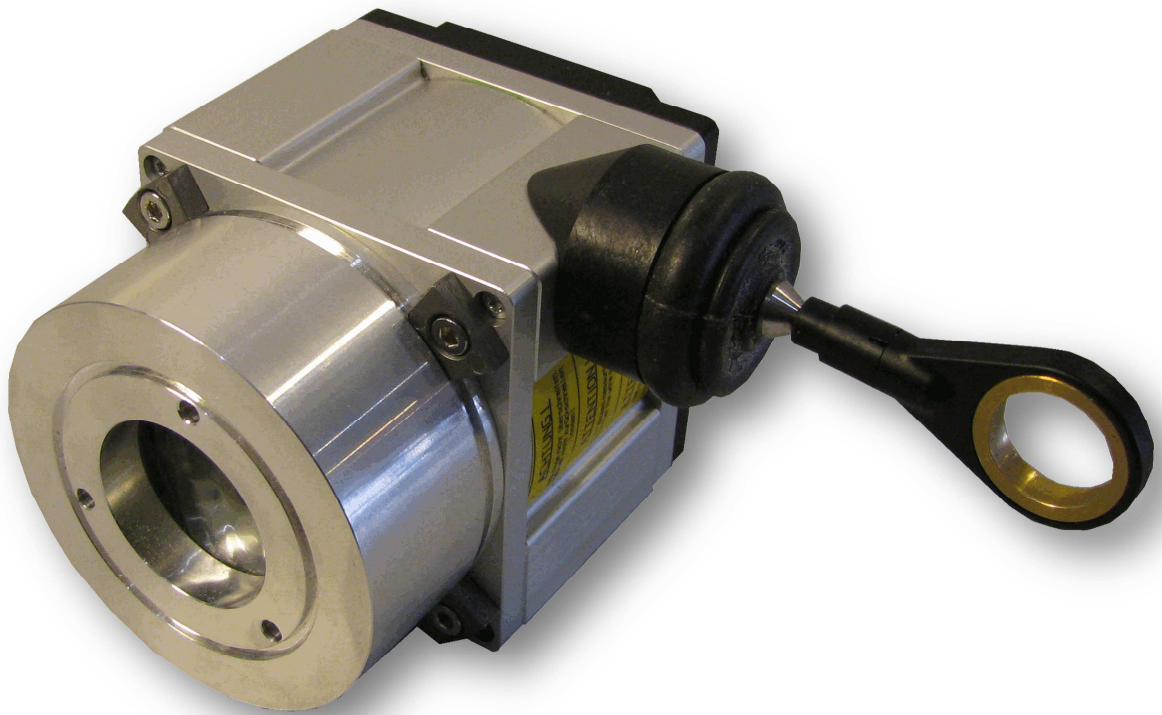


Capteur de déplacement linéaire à câble

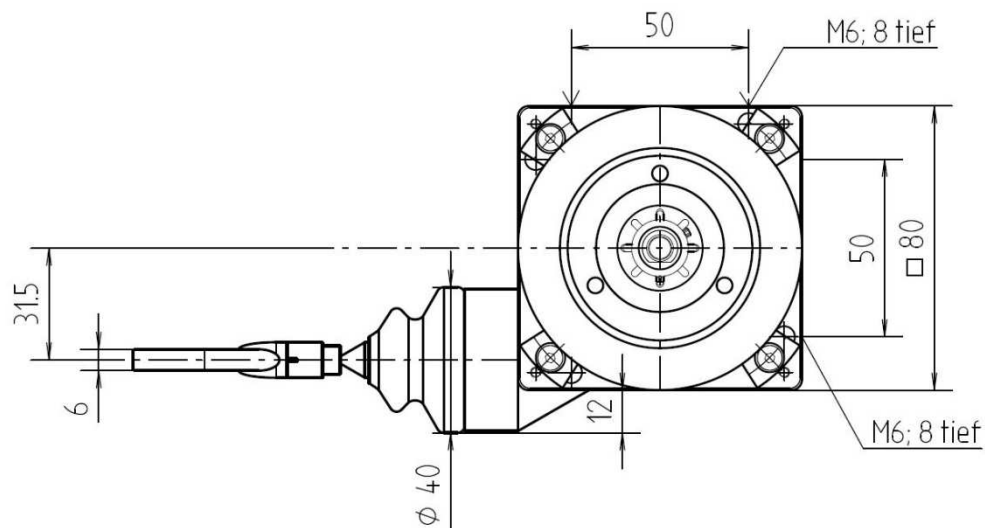
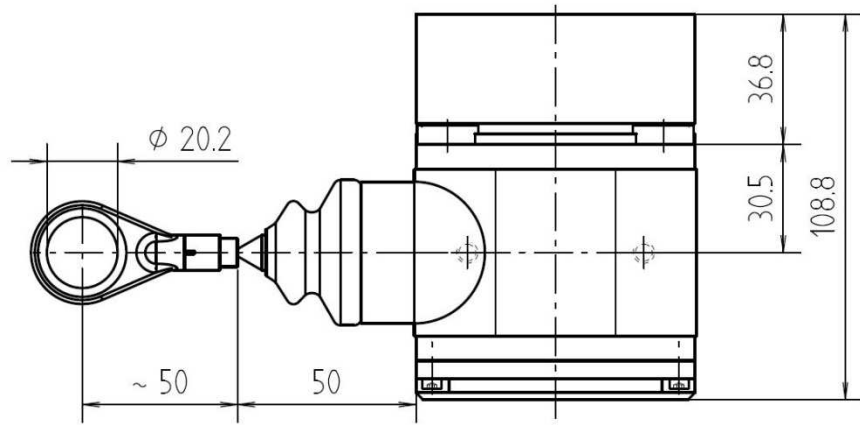
longueur : 2 mètres – mécanique seule



Article : **SL 3002 - X2/ GS80 / K / F - 01**
Num. article : **5932Z50-066.010**



tel : 03 90 22 66 83
courriel : info@icacontact.fr



Caractéristiques Mécaniques

Longueur de mesure	2000mm
Périmètre du tambour	200 mm
Diamètre du câble	1.35mm
Précision du tambour	0.05 %
Vitesse d'ajustement	4 m/s
Force du ressort	5 - 15N
Matériel du boîtier	aluminium
Indice de protection	IP 65
Matériel de mesure du câble	1.4401
Poids	1,1 kg
Plage de température	-30°...+70°C

Accessoires en option :

- kit de montage pour bride syncro, axe 6 mm
 Num. article : 5932E50-000.001

(voir doc accessoires)

Représentant exclusif en France

ICA système motion

62, rue de la République

67800 Hoenheim

SIRET : 493 818 611 00011

Téléphone : 03 90 22 66 83

Fax : 03 90 22 66 84



tel : 03 90 22 66 83
courriel : info@icacontact.fr