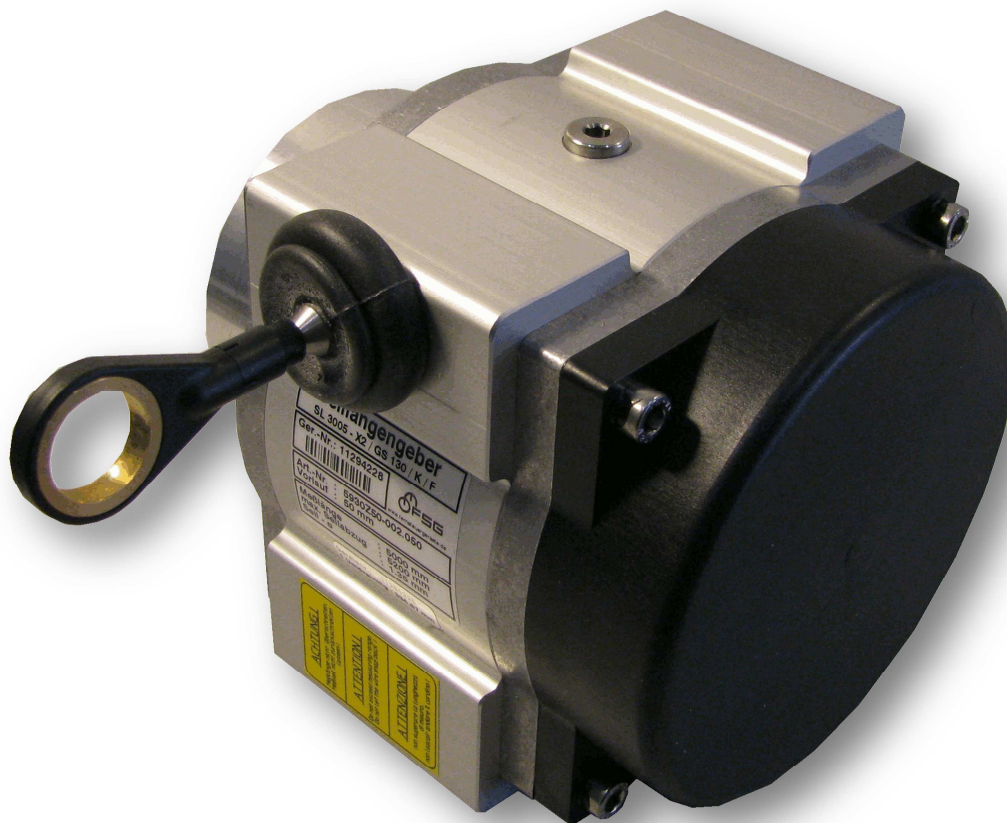


Capteur de déplacement linéaire à câble

longueur : 5 mètres – mécanique seule



Article : **SL 3005 - X2 / GS130 / K / F - 01**
Num. article : **5930Z50-002.050**



tel : 03 90 22 66 83
courriel : info@icacontact.fr

Article :

SL 3005 - X2/ GS130 / K / F - 01

Num. article :

5930Z50-002.050

Exécution industrielle robuste et haut de gamme pour mesures de longueurs de 0-5000 mm

Avec trancannage du tambour à vis sans fin breveté.

Grande sécurité de fonctionnement et haut niveau de précision.

Boitier tambour robuste en aluminium.

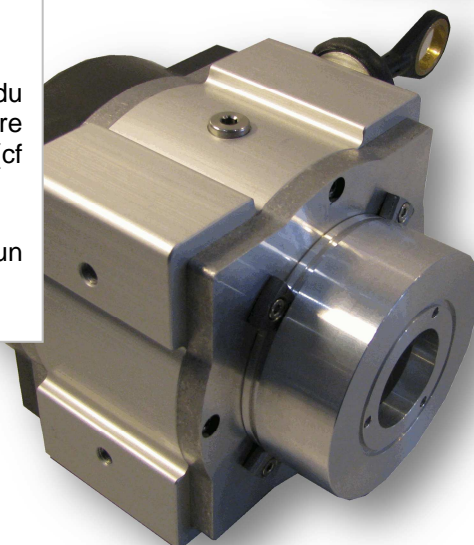
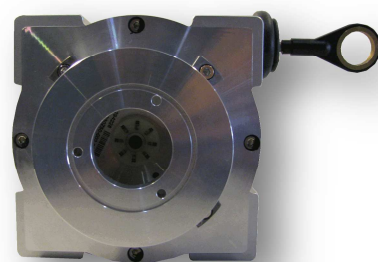
Ce tambour est remonté par un ressort de rappel.

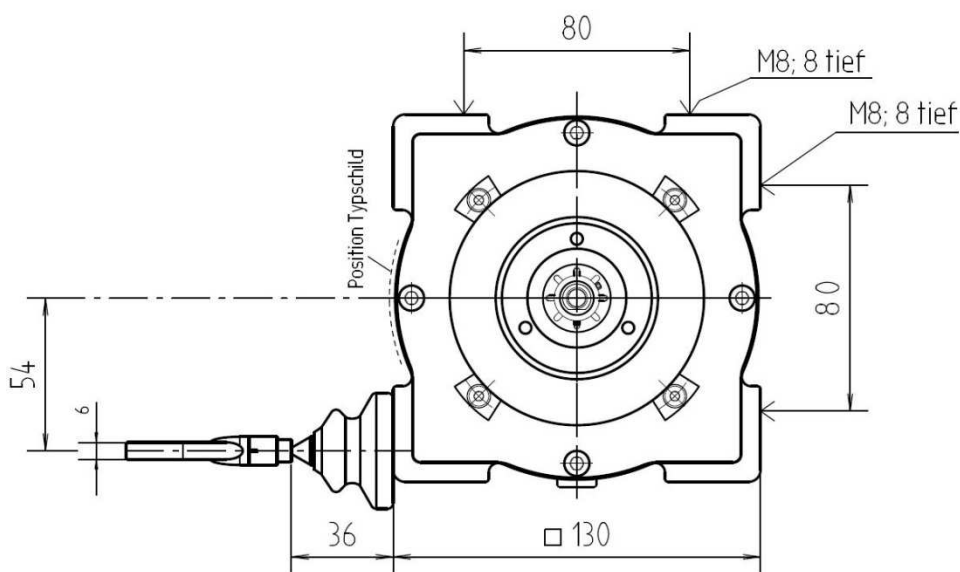
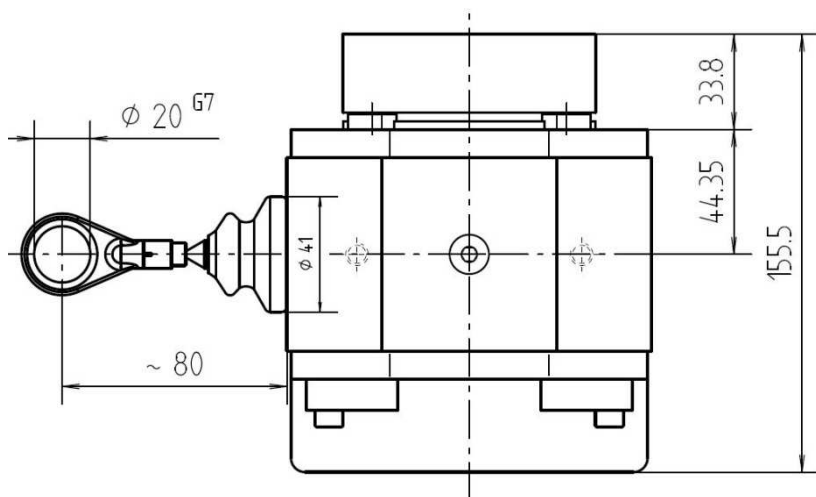
Le câble en inox 1,35 mm très flexible et résistant à l'acide.

Avec option soufflet racleur de givre et de graisse intégrée.

Montage de tous capteurs angulaires du marché bride serrage axe : 10 mm ou autre avec cloche de montage supplémentaire (cf accessoires)

En mécanique seule pour montage d'un codeur de fourniture client.





Caractéristiques Mécaniques

Longueur de mesure	5000mm
Périmètre du tambour	200 mm
Diamètre du câble	1.35mm
Précision du tambour	0.05 %
Vitesse d'ajustement	4 m/s
Force du ressort	15 - 20N
Matériel du boîtier	aluminium
Indice de protection	IP 65
Matériel de mesure du câble	1.4401
Poids	2.8 kg
Plage de température	-20°...+70°C

Accessoires en option :

- kit de montage pour bride syncro, axe 6 mm
 Num. article : 5932E50-000.002

(voir doc accessoires)

Représentant exclusif en France

ICA système motion

62, rue de la République

67800 Hoenheim

SIRET : 493 818 611 00011

Téléphone : 03 90 22 66 83

Fax : 03 90 22 66 84



tel : 03 90 22 66 83
courriel : info@icacontact.fr