

Anémomètre robuste

porte-coquille rigide



Article : **AN-60-Z/MH-3L/S/02**
Num. article : **2028S02-000.002**



tel : 03 90 22 66 83
courriel : info@icacontact.fr

Article : **AN-60-Z/MH-3L/S/02**

Num. article : **2028S02-000.002**

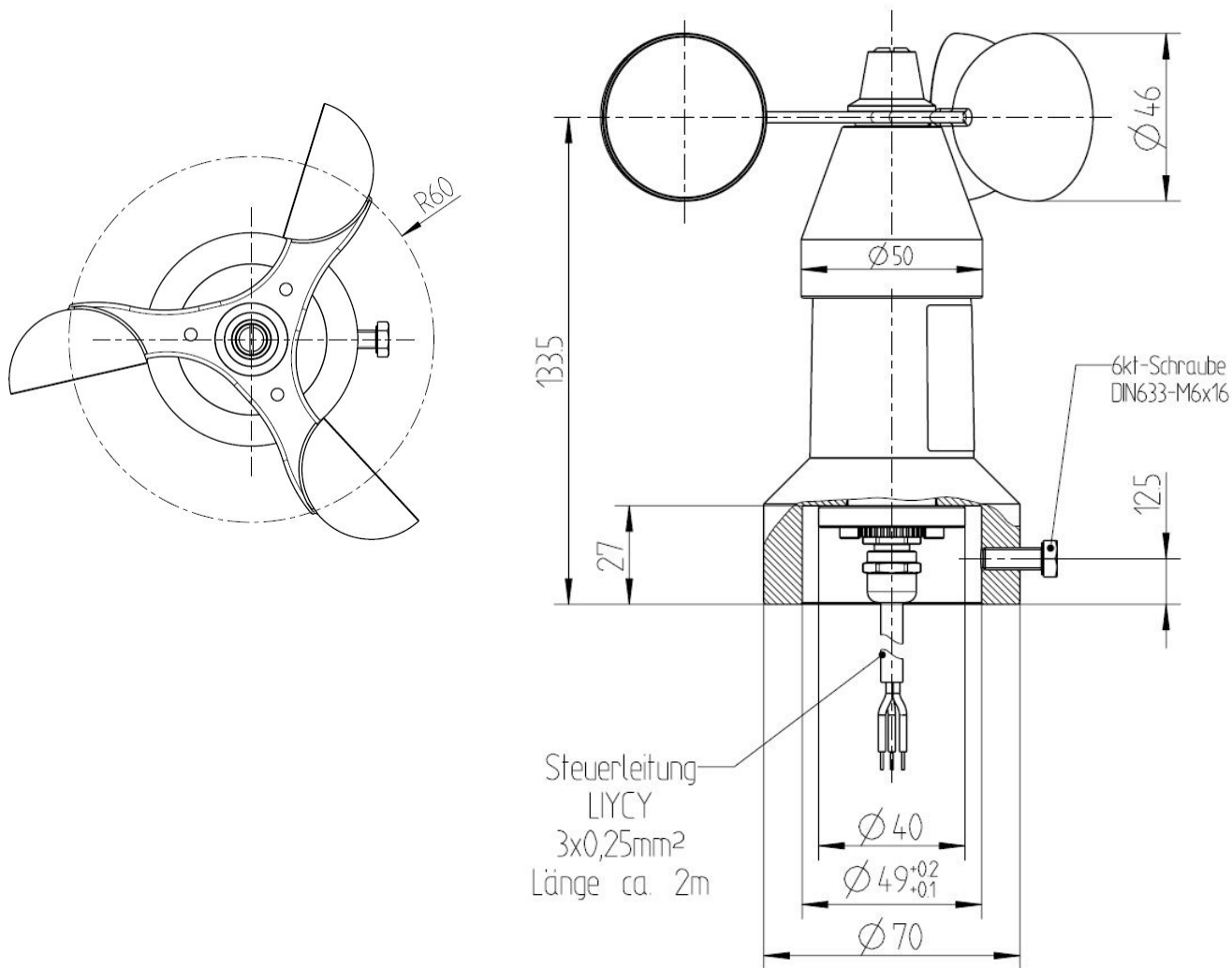
Anémomètre avec pied support à capteur à technologie magnétique supportant des vitesses allant jusqu'à 40m/s.

De conception robuste et étanche en aluminium.

Les coquilles sont elle aussi en aluminium.

Le porte-coquille est rigide





Caractéristiques Mécaniques

Vitesse du vent maximum	40 m/s
Porte coquille	rigide
Plage de température	-20°...+70°C
Protection	IP65

Caractéristiques Electriques

Sortie analogique	4...20mA
Alimentation	18 à 33Vdc

Représentant exclusif en France

ICA système motion

62, rue de la République

67800 Hoenheim

SIRET : 493 818 611 00011

Téléphone : 03 90 22 66 83

Fax : 03 90 22 66 84



tel : 03 90 22 66 83
courriel : info@icacontact.fr