

Inclinomètre mono-axe

plage de mesure : 0 à 360°



Article : **PE MR - 1023**
Num. article : **5930Z01-080.015**



tel : 03 90 22 66 83
courriel : info@icacontact.fr

Article : **PE MR - 1023**
Num. article : **5930Z01-080.015**

Exécution industrielle robuste et haut de gamme pour mesures d'inclinaisons mono-axe de 0 à 360°

Grande sécurité de fonctionnement et haut niveau de précision.

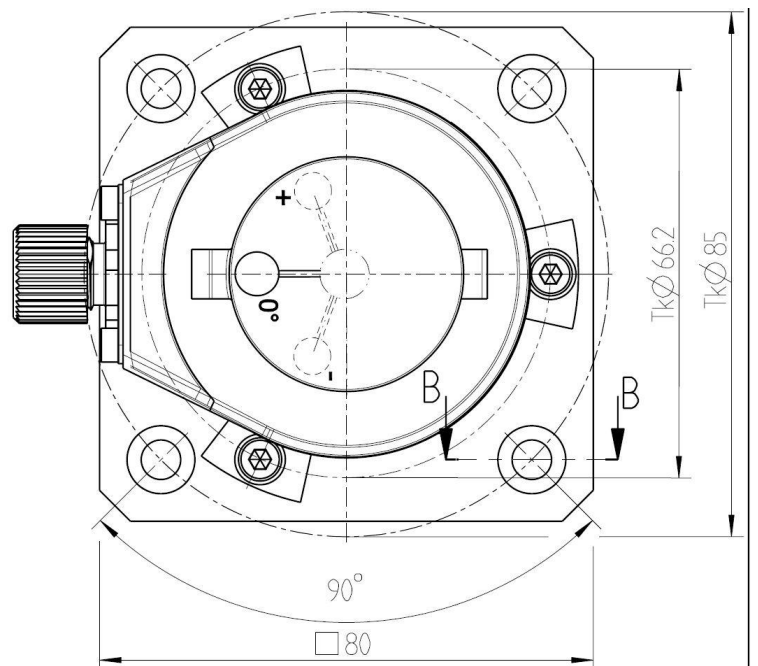
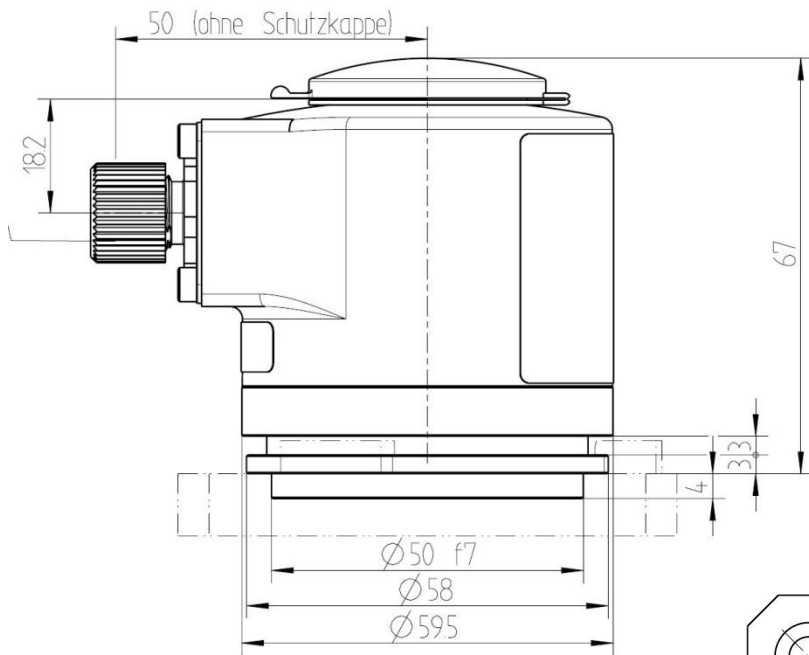
Pendule dans bain d'huile siliconé.

Constante de temps < 1 sec pour 25 °.

Sortie analogique 4 à 20mA sur connecteur (contre-connecteur fournis)

Réglage et étalonnage facile grâce à son clavier étanche. (cf. dernière page)





Caractéristiques Mécaniques

Plage de mesure	0 à 360°
Indice de protection	IP 65
Poids	0.3 kg
Plage de température	-30°...+70°C

Caractéristiques Electrique

Sortie	46 20mA
Boucle	600Ω
Alimentation	18 à 33Vdc
Consommation	max 70mA
Raccordement	connecteur
Linéarité	± 0,2 %
Précision	< ± 0,2°

Connecteur

type	bindér
1	0Vdc
2	24Vdc
4	4...20mA

Contre connecteur :

type	bindér
serie	763
broche	4 broches

Réglage et étalonnage

Correction du signal facile

Le capteur est calibré de 4 à 20 mA aux valeurs usines.

Les réglages sont effectués grâce à 3 boutons poussoirs. Il est possible de changer le sens.

Protocole

Etalonnage

1. Entrer en mode programmation :
2 x rapidement bouton rouge (R ; R)
2. Mettre en position 1 :
valeur de départ
1 x rapidement 0 %
3. Mettre en position 2 :
valeur de fin
1 x rapidement 100 %
4. Sortir du mode de programmation :
2 x rapidement bouton rouge (R ; R)

Changement de sens

1. Entrer en mode programmation :
2x rapidement bouton rouge (R ; R)
2. Changement de sens :
1x rapidement rouge
3. Sortir du mode de programmation :
2 x rapidement bouton rouge (R ; R)

Représentant exclusif en France

ICA système motion

62, rue de la République

67800 Hoenheim

SIRET : 493 818 611 00011

Téléphone : 03 90 22 66 83

Fax : 03 90 22 66 84



tel : 03 90 22 66 83
courriel : info@icacontact.fr