

ID340 Afficheur à double entrée SSI et incrémentale Compteur électronique et afficheur SSI 2 en 1 2 entrées configurables indépendamment fréquence max. 1 Mhz 6 ou 8 décades - liaison série par Motrona



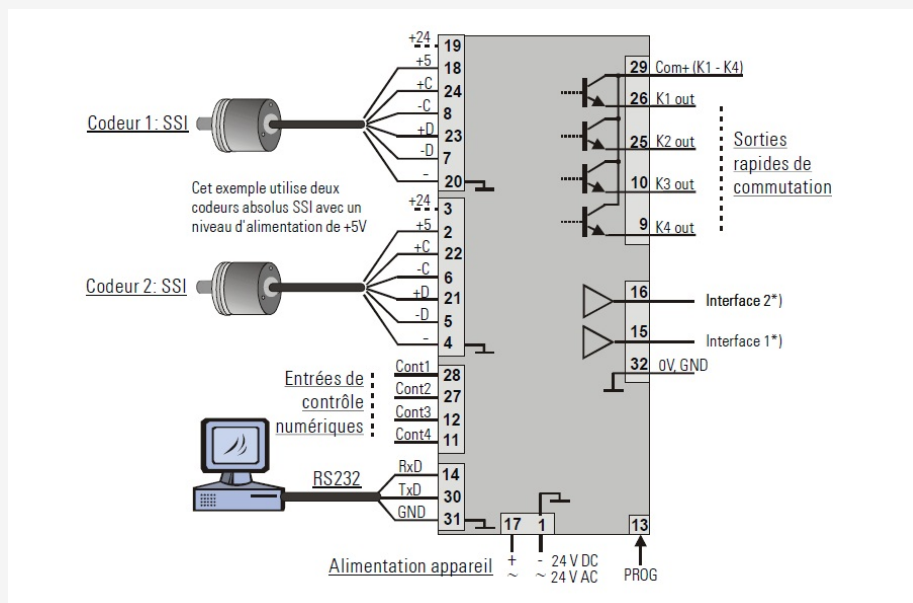
Afficheur multifonction à 2 entrées configurables en SSI (série synchrone interface) pour codeurs absolus ou en entrée comptage (HTL ou RS422) pour tout générateur d'impulsions.

Cet afficheur de tableau 6 ou 8 décades permet de traiter et d'afficher des signaux en provenance de capteurs de position ou de codeurs incrémentaux divers. Il peut afficher independemment la valeur de position ou de comptage de la voie A et la valeur de la voie B ou un rapport mathématique entre les deux en intégrant des coefficients ou des caractéristiques de signaux différents sur les 2 voies. Vous pouvez de ce fait lire un codeur absolu sur la voie A , utiliser la voie B comme entrée de comptage et afficher de plus la somme ou la différence entre les 2 voies.

Les produits de cette famille se déclinent en 3 gammes différentes dont :

- la gamme ID équipée de 4 sorties seuils et d'une interface RS232
- la gamme IA équipée de 4 sorties seuils, d'une liaison série et d'une sortie analogique
- la gamme IR équipée de 4 sorties seuils et de liaison RS232/RS485

Il existe une variante pour le paramétrage des seuils de sortie par roues codeuses frontales.



Caractéristique(s) du produit

Caractéristique(s)	Valeur(s)
taille boîtier	96 X 48 mm ou 96 X 96 mm (avec roues codeuses)
étanchéité	IP 20 sans protection frontale
tension d'alimentation	17 - 40 Vdc ou 24 Vac
consommation électrique	100 mA ou 15 VA
couleur décades	rouges
nombre de décades	6 ou 8
sorties relais	4 option
hauteur des décades	14 ou 9 mm
affichage	6 ou 8 décades - haut. 14 ou 9 mm
sorties digitales	4
entrées digitales	4
fréquence de comptage max	1 Mhz
résolution de la sortie analogique	14 Bits 0,1%
liaison série	RS 232 RS485
norme électrique	EN 61000-6-2 EN61000-6-3
niveau des entrées de comptage	HTL ou RS422
Nombre d'entrées de comptage	2 entrées
caractéristiques configurables	oui par clavier ou logiciel OS32
source auxiliaire	2 X 5 Vdc et 2 X 24 Vdc