

SL3010-X1/GS130/K/F-01 En Stock Capteur de déplacement linéaire à câble - longueur : 10 mètres - mécanique seule par FSG Kurt Oelsch



Exécution industrielle robuste et haut de gamme pour mesures de longueurs de 0-10 000 mm

Avec trancannage du tambour à vis sans fin breveté.

Grande sécurité de fonctionnement et haut niveau de précision.

Boitier tambour robuste en aluminium.

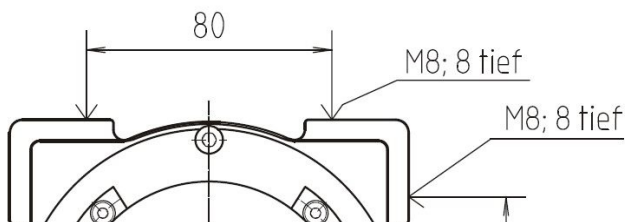
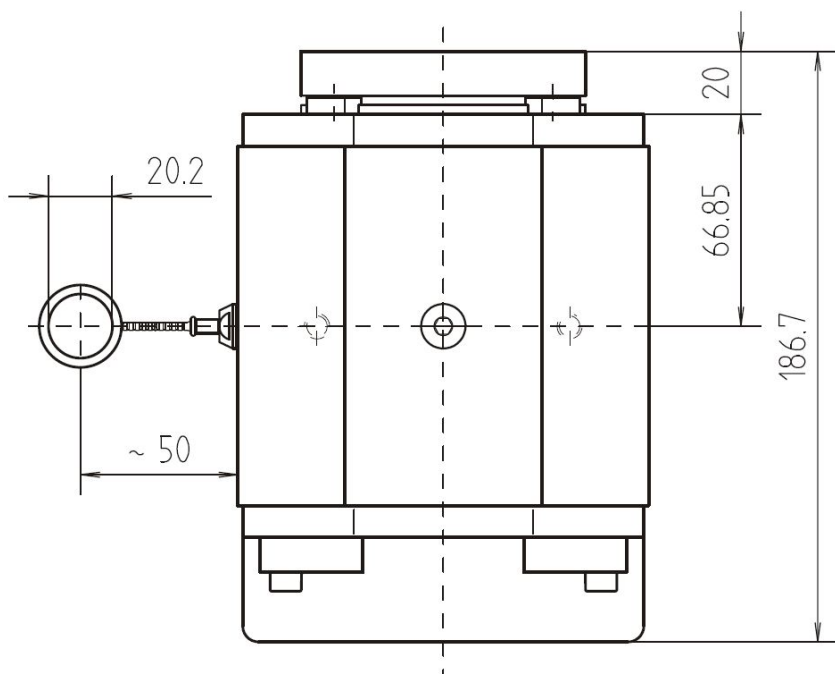
Ce tambour est remonté par un ressort de rappel.

Le câble en inox 1,35 mm très flexible et résistant à l'acide.

Avec option soufflet racleur de givre et de graisse intégrée.

Montage de tous capteurs angulaires du marché bride syncro axe : 6 mm ou autre avec cloche de montage supplémentaire (cf accessoires)

En mécanique seule pour montage d'un codeur de fourniture client.



Caractéristique(s) du produit

Caractéristique(s)	Valeur(s)
étanchéité	IP 64
plage de température	-30°...+70°C
poids	3.5 kg
longueur de mesure	0 - 10 000 mm
périmètre du tambour	334.1 mm
diamètre du câble	1.35
précision du tambour	0.05 %
force du ressort	10 - 21 N