

SL3002-X2/GS80/K/F/01 En Stock Capteur de déplacement linéaire à câble - longueur : 2 mètres - mécanique seule par FSG Kurt Oelsch



Exécution industrielle robuste et haut de gamme pour mesures de longueurs de 0-2000 mm

Avec trancannage du tambour à vis sans fin breveté.

Grande sécurité de fonctionnement et haut niveau de précision.

Boitier étanche et tambour robuste en aluminium.

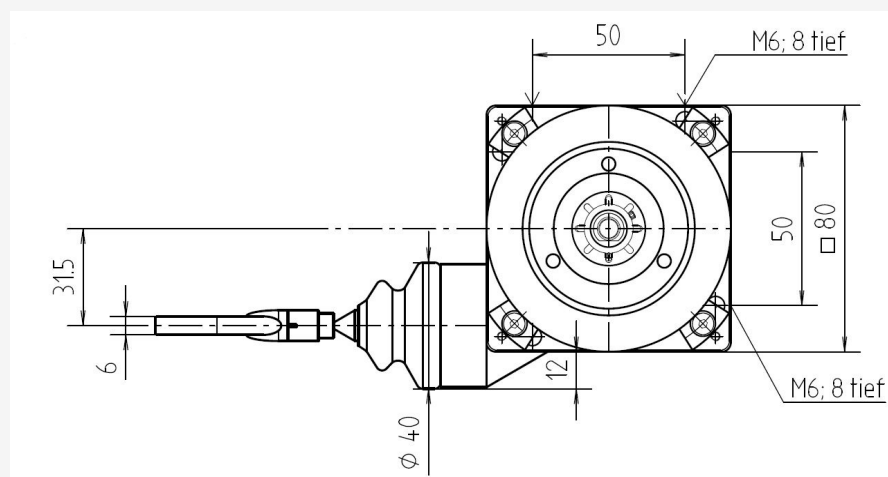
Ce tambour est remonté par un ressort de rappel.

Le câble en inox 1,35 mm très flexible et résistant à l'acide.

Avec option soufflet racleur de givre et de graisse intégrée.

Montage de tous capteurs angulaires du marché bride serrage axe : 10 mm ou autre avec cloche de montage supplémentaire (cf accessoires)

En mécanique seule pour montage d'un codeur de fourniture client.



Caractéristique(s) du produit

Caractéristique(s)	Valeur(s)
étanchéité	IP 65
tension d'alimentation	18 à 33 Vdc
consommation électrique	max 70 mA
poids	1.3 kg
sorties analogiques	4...20 mA
périmètre du tambour	125 mm
diamètre du câble	0.55 mm
force du ressort	3.5 - 5 N
linéarité	± 0,2 %
boucle	600 ?