

SL3002-02/GS80/G/F-01 En Stock Capteur de déplacement linéaire à câble - longueur : 2 mètre - sortie analogique configurable : 4-20mA par FSG Kurt Oelsch



Exécution industrielle robuste et haut de gamme pour mesures de longueurs de 0-2000 mm

Avec trancannage du tambour à vis sans fin breveté.

Grande sécurité de fonctionnement et haut niveau de précision.

Boîtier étanche et tambour étanche et robuste en aluminium.

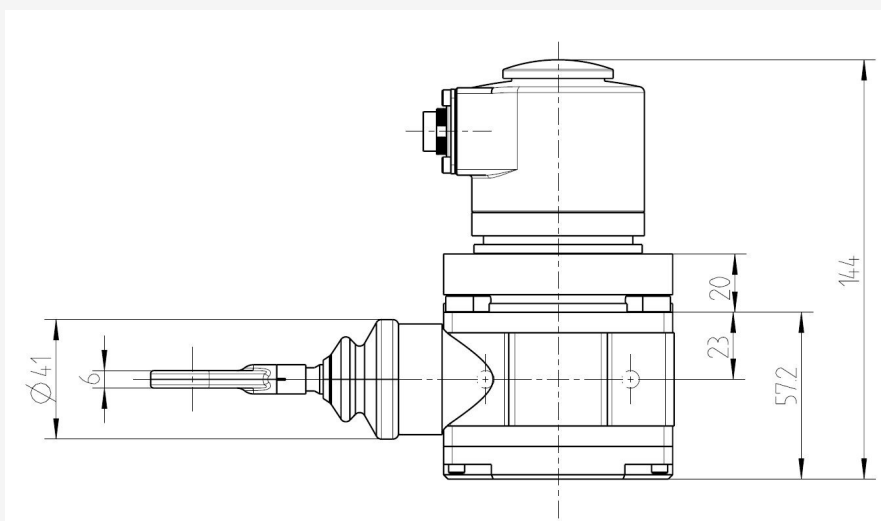
Ce tambour est remonté par un ressort de rappel.

Le câble en inox 1,35 mm très flexible et résistant à l'acide.

Montage avec réducteur et capteur intégré.

Sortie analogique 4-20mA sur connecteur (contre-connecteur fournis)

Réglage et étalonnage facile grâce à son clavier étanche. (cf. doc)



Caractéristique(s) du produit

Caractéristique(s)	Valeur(s)
étanchéité	IP 65
plage de température	-20°...+70°C
tension d'alimentation	18 à 33 Vdc
consommation électrique	max 70 mA
poids	1.1 kg
sorties analogiques	4...20 mA
longueur de mesure	1000 mm
périmètre du tambour	200 mm
diamètre du câble	1.35 mm
force du ressort	6 - 14 N
linéarité	± 0,2 %
boucle	600 ?