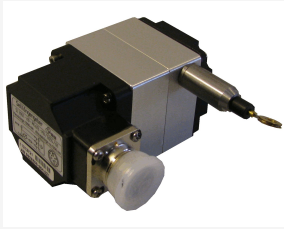


**SL3001-i10-PK613?MU/GS55/01 En Stock Capteur de déplacement linéaire à câble - longueur : 1 mètres - sortie analogique : 4-20mA - possibilité de brancher en 2 ou 3 fils par FSG Kurt Oelsch**



**Exécution industrielle robuste et haut de gamme pour mesures de longueurs de 0-1000 mm**

### **Gamme miniature et compacte**

Grande sécurité de fonctionnement et haut niveau de précision.

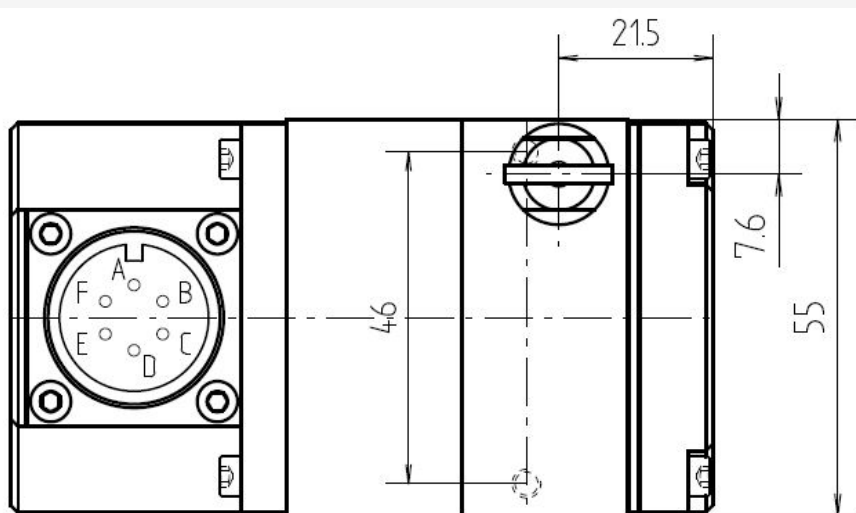
Boîtier étanche et tambour robuste en aluminium.

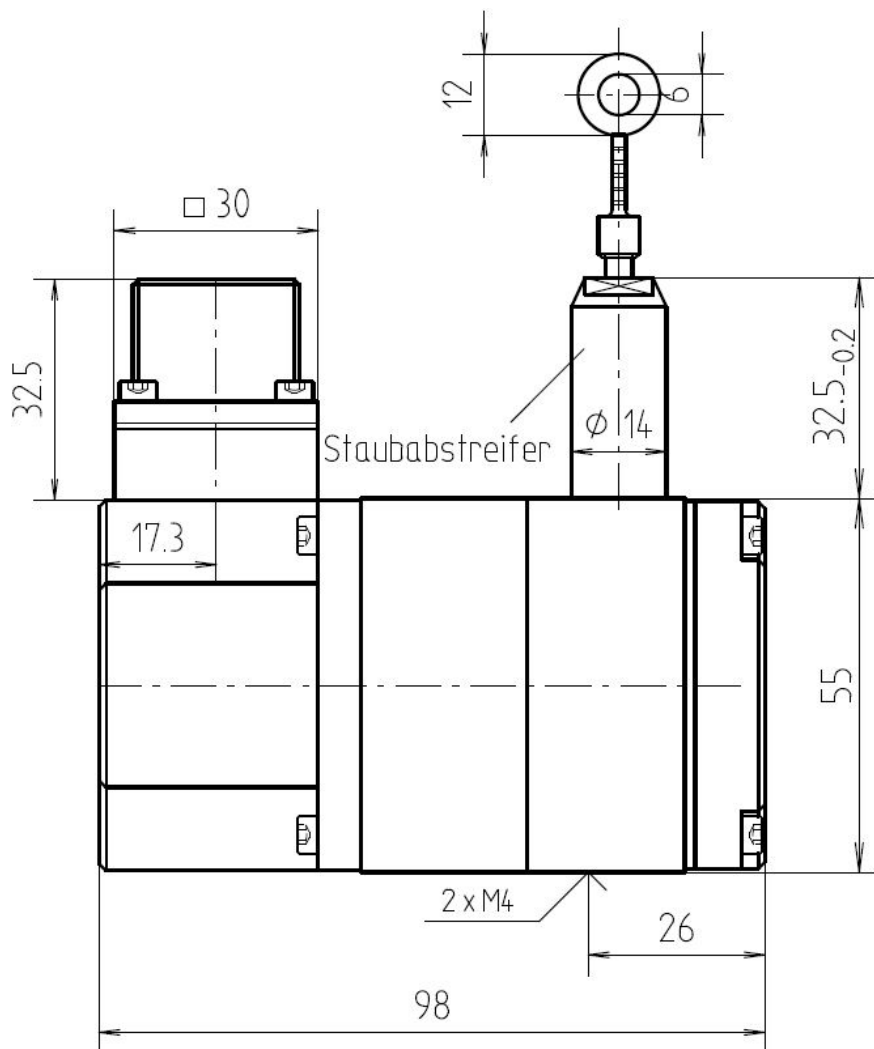
Ce tambour est remonté par un ressort de rappel.

Le câble en inox 0,55 mm très flexible et résistant à l'acide.

Montage avec réducteur et capteur intégré.

Sortie analogique 4&hellip;20mA sur connecteur (contre-connecteur fournis).





### Caractéristique(s) du produit

Caractéristique(s)	Valeur(s)
étanchéité	IP 64
plage de température	-20° +50°C
tension d'alimentation	18 à 33 Vdc
consommation électrique	max 70 mA
poids	0.6 kg
sorties analogiques	4...20 mA
longueur de mesure	1000 mm
diamètre du câble	0.55 mm
précision du tambour	0.05 %
force du ressort	3.5 - 6 N
boucle	600 ?