

SD340 SA 340 SR 340 Tachymètres et compteur de temps haut de gamme Version : 48 X 96 mm Double entrée fréquence - Fmax : 1 Mhertz 4 présélections - sortie analogique par Motrona



SD340 afficheur avec interface RS232
SA340 afficheur avec interface RS232 et sortie analogique
SR340 afficheur avec interface RS232/485

***Appareils multifonction haut de gamme double entrée avec modes de fonctionnement tels que :
tachymètre, indicateur de temps de passage, mesure de vitesse à partir du temps de passage et chronomètre
Saisit simultanément deux vitesses de rotation indépendantes via codeurs, détecteurs de proximité, photocellules, etc.
Facteur d'échelle réglable et évaluation de flanc (x1) (x2) et (x4)
4 sorties preselections statiques réglables par programme ou
Possibilité de programmer des courbes de linéarisation
Facile à programmer via touches frontales avec guidage par menu ou par PC sur liaison RS232 (Programme OS32 gratuit)***

Dimensions :

versions sans roues codeuses et sans relais de sorties 96x48 mm, 6 décades, LED rouge / hauteur 14,22 mm

Clavier étanche IP65

Température ambiante : 0° - 45° (service), -25° - +70° (stockage)

Boîtier : Norly UL94 – V-0

Tension nominale AC : 24 Vac (+/- 10 %) 15 VA

Tension nominale DC : 24 Vdc (17 – 30 Vdc)

Fréquence de comptage max. TTL 1 Mhz (A/B) HTL 200 Khz

Source auxiliaire pour codeurs : 2 X 24V DC - 2X5,2 Vdc 120mA / voie

2 entrées universelles pour codeurs incrémentaux Ri = 8,5 Kohms

4 entrées TOR HTL Ri = 3,3 Kohms

Niveau d'entrée HTL (standard) : Bas: 0...3,5 V, Haut: 9...30 V

Niveau d'entrée TTL (option) : entrée CMOS: Bas: 0...0,8 V, Haut: 3,6...5,0 V

Sortie analogique (SA 340) : Courant : 0/4...20 mA (max. 270 ohms)

Tension : 0...+/- 10 V (max. 2 mA)

Résolution analogique : 14 bits

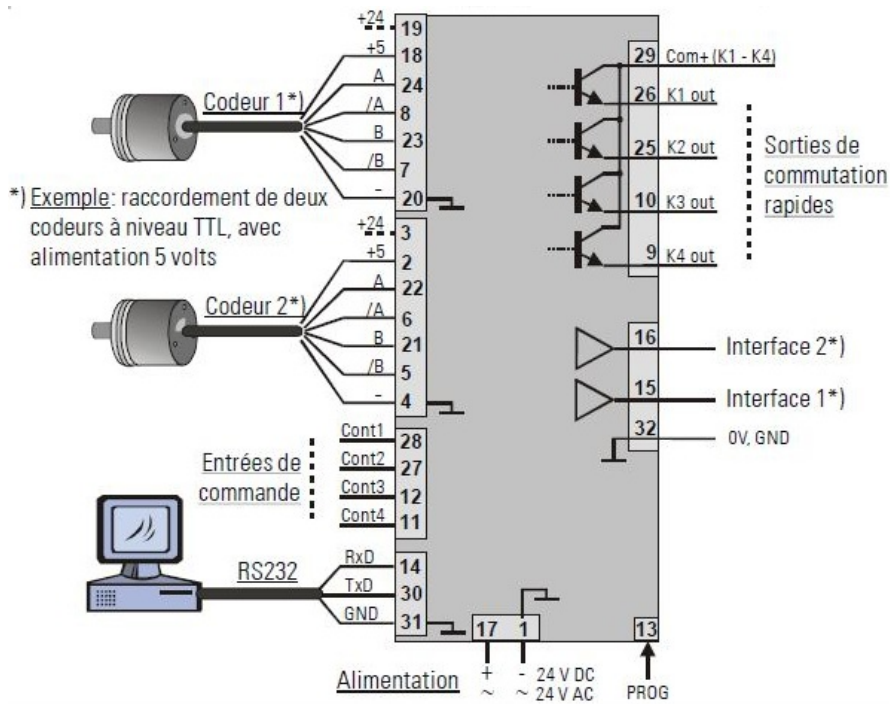
Précision analogique : 0,1%

Temps de réaction analogique : ca. 1 msec.

Normes : CEM 2004/108/CE : EN 6100-6-2

EN 61000-6-3

BT72006/95/CE : EN 61010-1



Caractéristique(s) du produit

Caractéristique(s)	Valeur(s)
taille boîtier	48x91x140,5 mm
étanchéité	IP65 frontal sans commutateurs 20 avec
tension d'alimentation	24V ac+/- 10%, 17-40V dc
couleur décades	LED rouge
nombre de décades	6
hauteur des décades	14,22
affichage	LED 7 segments
normes électrique	BT72006/95/CE : EN 61010-1
norme électrique	CEM 2004/108/CE : EN 61000-6-2 et EN 61000-6-3
caractéristiques configurables	par clavier ou PC